

Brinsea

Couveuse Hautes performances Mini Advance

Notice d'utilisation

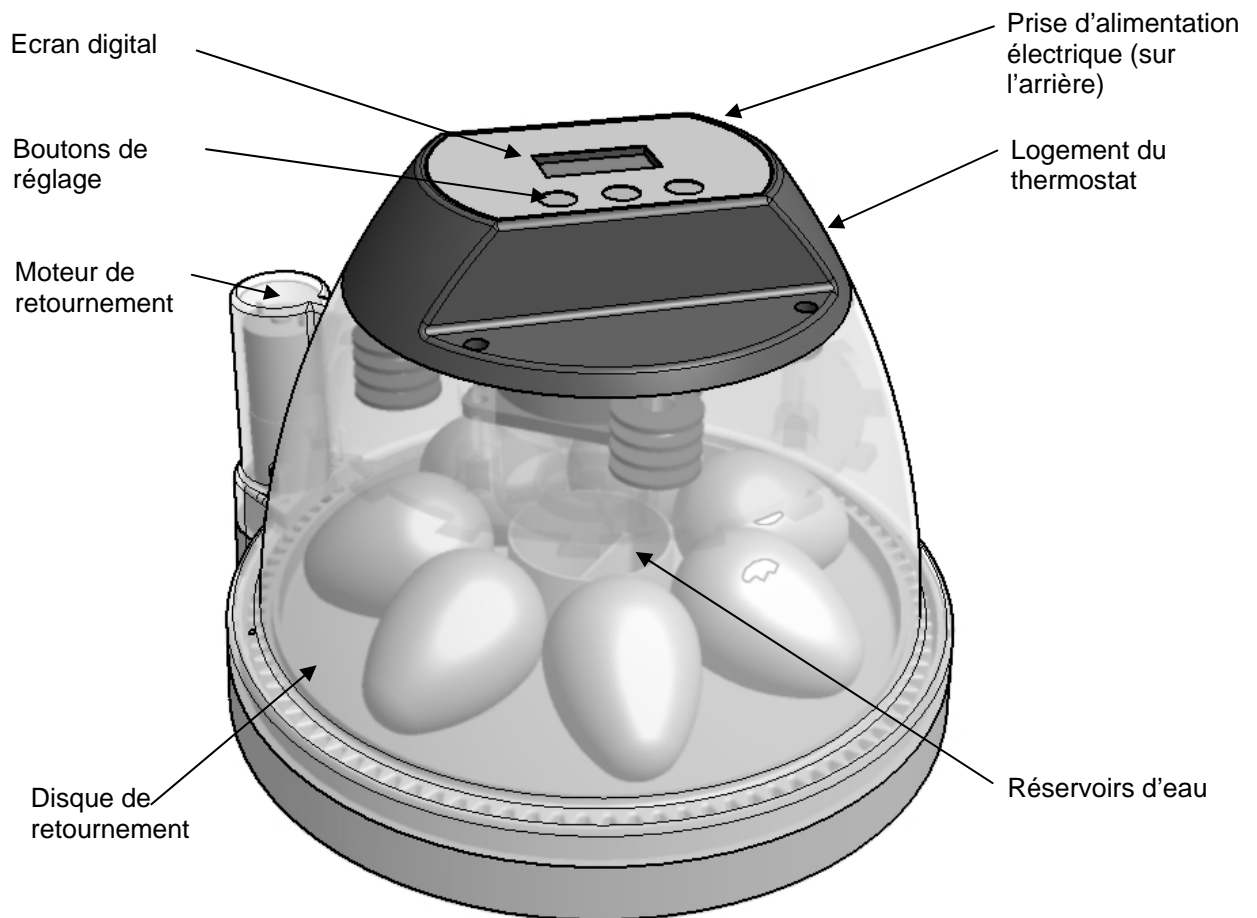
Sommaire

<u>Chapitre</u>	<u>Contenu</u>	<u>Page</u>
1	Introduction	2
2	MISE EN ROUTE RAPIDE	3
3	Déballage	5
4	Emplacement et mise en place	5
5	Système de réglage digital	6
6	Stockage des oeufs	7
7	Température	7
8	Humidité et Ventilation	8
9	Placement des œufs et compte à rebours	10
10	Retournement des oeufs	11
11	Eclosion	12
12	Nettoyage	12
13	Entretien et calibrage	13
14	Identification des problèmes	15
15	Caractéristiques techniques	16

1 Introduction

Cette notice vous détaille l'utilisation de votre nouvelle couveuse Mini Advance. Veuillez la lire avec application avant utilisation et la conserver précieusement. Ce document donne les procédures pour réussir au mieux vos couvées, cependant l'incubation est sensible à toutes sortes de facteurs et il peut être nécessaire de procéder différemment selon les circonstances. Votre couveuse est prévue pour que l'utilisateur puisse changer les paramètres d'incubation facilement de façon à les adapter aux espèces et aux conditions ambiantes de chaque situation

Fig. 1 Fonctions de la mini Advance



2 Mise en route rapide

Cette MISE EN ROUTE RAPIDE est prévue pour permettre de régler rapidement l'incubateur et d'apprendre le mode de fonctionnement des différents paramètres. Pour obtenir des instructions détaillées sur chacun des sujets, lire ce livret en entier.

NE PAS COUVRIR LA COUVEUSE – USAGE A L'INTERIEUR UNIQUEMENT – LA COUVEUSE DOIT ETRE PLACEE A L'ABRI DES PROJECTIONS D'EAU ET DE L'HUMIDITE, HORS D'ATTEINTE DES ANIMAUX ET DES ENFANTS.





CETTE COUVEUSE N'EST PAS UN JOUET : LES ENFANTS DOIVENT L'UTILISER SOUS LA SURVEILLANCE D'UN ADULTE.

POUR ASSURER UNE PROTECTION CONTINUE CONTRE L'INCENDIE ET LES RISQUES DE CHOC ELECTRIQUE. N'UTILISER QUE L'ALIMENTATION ELECTRIQUE FOURNIE AVEC VOTRE COUVEUSE – Existe en pièce détachée auprès des distributeurs Brinsea.

- 1) Déballez l'incubateur avec précaution (chapitre 3)
- 2) Mettre le disque de retournement sur la base, face brillante au dessus.
- 3) Branchez le câble d'alimentation dans la prise située à l'arrière de la couveuse. Assurez-vous que la prise soit bien enfoncée
- 4) Branchez l'adaptateur sur une prise secteur 220 V adaptée.

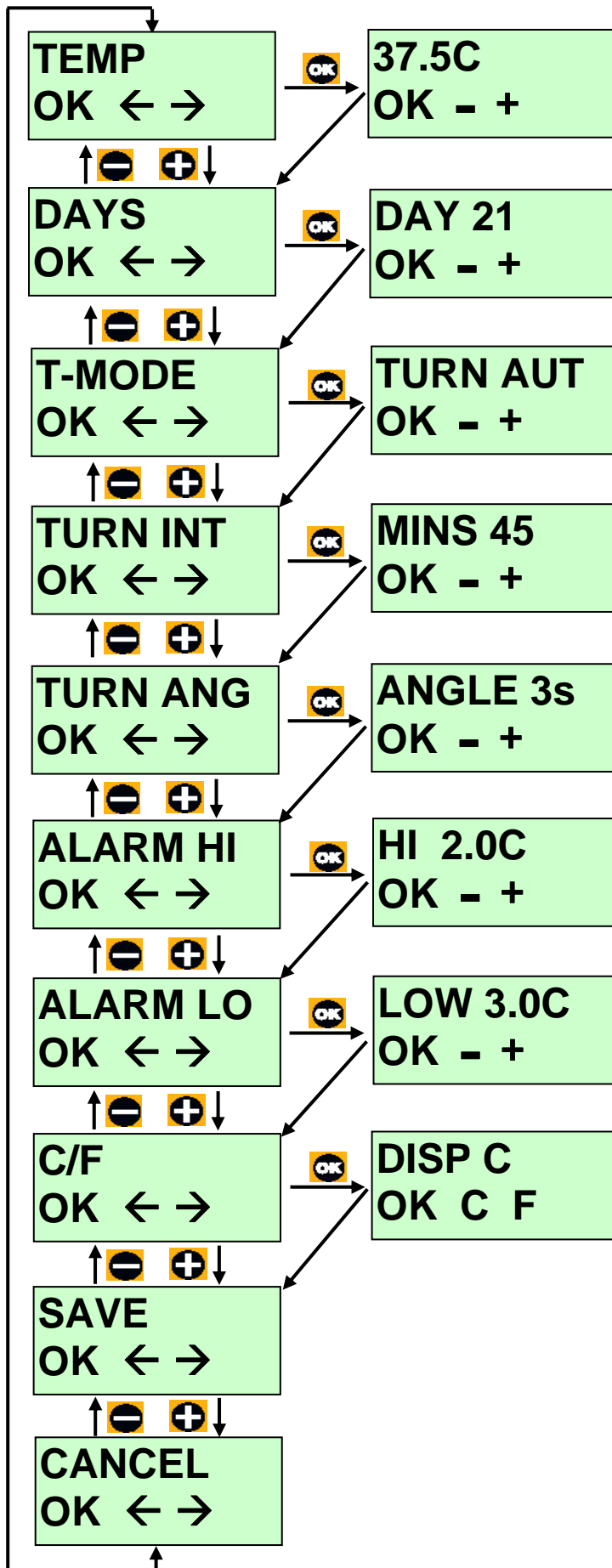
Le buzzer de la couveuse sonne et la couveuse se met à chauffer.

Pour atteindre le menu principal, appuyer simultanément sur les boutons + et -.

	APPUYEZ SUR LES 2 BOUTONS POUR ACCEDER AU MENU
	SELECTION DES OPTIONS / RETOUR AU MENU.
	PASSER A L'ECRAN SUIVANT / AUGMENTER LA VALEUR / AFFICHAGE EN CELSIUS.
	RETOUR A L'ECRAN PRECEDENT / DIMINUER LA VALEUR / AFFICHAGE EN FAHRENHEIT.

2.1	Températures recommandées :		Durées d'incubation:	
	Poules	37.4 – 37.6°C	99.3 – 99.6°F	21 jours
	Faisans	37.6 – 37.8°C	99.6 - 100°F	23-27 jours
	Cailles	37.6 – 37.8°C	99.6 - 100°F	16-23 jours
	Canes	37.4 – 37.6°C	99.3 – 99.6°F	28 jours
	Amzones	36.8 – 37.0°C	98.3 – 98.6°F	24-29 jours
	Aras	36.8 – 37.0°C	98.3 – 98.6°F	26-28 jours
	Inséparables	36.8 – 37.0°C	98.3 – 98.6°F	22-24 jours
	Gris du Gabon	36.8 – 37.0°C	98.3 – 98.6°F	28 jours
	Eclectus	36.8 – 37.0°C	98.3 – 98.6°F	28 jours

PROGRAMME PRINCIPAL - MISE EN ROUTE RAPIDE



TEMPERATURE D'INCUBATION.
REGLABLE DE 20.0 – 40.0°C
(68.0 – 104.0°F). PAR DEFAUT 37.5°C).

COMPTE A REBOURS JOURS D'INCUBATION.
Nbre de jours restant avant l'éclosion. Se programme à chaque nouvelle incubation- Par défaut : 21 (entre 0 et 40 jours)

Mode de retournement.
Mise en route du retournement : ON(marche), AUTO (lié au nombre de jours), OFF (Arrêt)- Par défaut : AUTO.

INTERVALLE DE RETOURNEMENT.
Règle la durée entre chaque retournement. (entre 30 à 180 minutes). Par défaut : 45 min

ANGLE DE RETOURNEMENT.
Règle l'angle de retournement de l'œuf par la durée de fonctionnement du moteur. (entre 1 et 20 secondes) Par défaut 5 secondes.

ALARME HAUTE TEMPERATURE
REGLABLE DE 1.0 – 5.0°C (1.8 – 9.0°F)
AU DESSUS DE LA TEMPERATURE DE CONSIGNE. PAR DEFAUT 2.0°C

ALARME BASSE TEMPERATURE.
REGLABLE DE 1.0 – 5.0°C (1.8 – 9.0°F)
AU DESSOUS DE LA TEMPERATURE DE CONSIGNE. PAR DEFAUT 3.0°C

CELSIUS / FAHRENHEIT.
AFFICHE TOUTES TEMPERATURES EN °C OU °F.
PAR DEFAUT °C.

SAUVEGARDE.
TOUS LES CHANGEMENTS SONT SAUVEGARDES - RETOUR A L'ECRAN D'AFFICHAGE NORMAL.

ANNULATION.
TOUS LES CHANGEMENTS SONT IGNORES - RETOUR A L'ECRAN D'AFFICHAGE NORMAL.

3 Déballage

Votre couveuse est fournie emballée. Retirez toutes les protections et conservez l'emballage.

Votre colis contient :

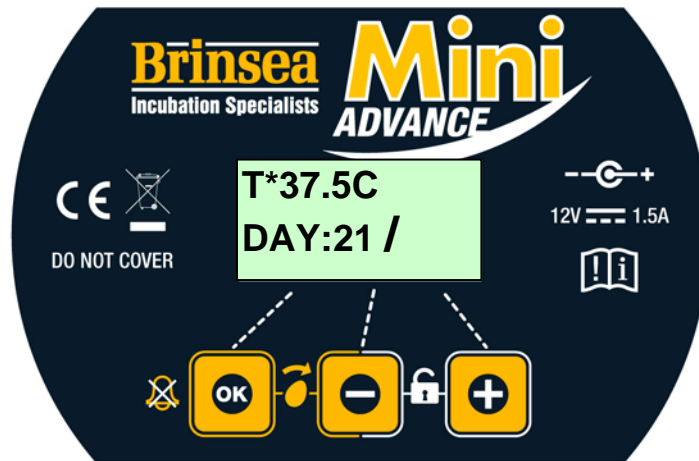
Quantité	Article
1	Couveuse (avec son couvercle amovible)
1	Transformateur d'alimentation électrique
1	Disque de retournement

- 3.1 Identifiez chaque partie et vérifiez leur bon état. Si vous constatez une avarie merci de le signaler à votre distributeur Brinsea.

4 Installation et placement.

- 4.1 Votre couveuse donnera les meilleurs résultats dans une pièce à température constante et bien aérée (surtout si vous avez plusieurs incubateurs dans la même pièce). Assurez-vous que la température ne puisse pas chuter lors des nuits froides. La température idéale est comprise entre 20 et 25 °C. **Ne jamais laisser la température de la pièce descendre en dessous de 17°C et ne jamais l'exposer directement aux rayons de soleil.**
- 4.2 N'UTILISER QUE L'ALIMENTATION ELECTRIQUE FOURNIE AVEC VOTRE COUVEUSE – TOUTE UTILISATION D'UNE AUTRE ALIMENTATION ELECTRIQUE PEUT CAUSER DES DOMMAGES IRREVERSIBLES A LA COUVEUSE ET INVALIDE LA GARANTIE
- 4.3 Branchez le câble d'alimentation dans la prise située à l'arrière de la couveuse. Assurez-vous que la prise soit bien enfoncée.
- 4.4 Mettez la couveuse sur une surface plane résistante à l'humidité et aux éraflures. La base de la couveuse doit être sur fond bien plat car l'espace vide sous la machine crée une isolation thermique.
- 4.5 Ouvrez le couvercle de la couveuse et remplissez un des 2 réservoirs d'eau avec de l'eau et du désinfectant spécial couveuses Brinsea.
- 4.6 Placez le disque de retournement face brillante sur le haut et replacez le couvercle. Pour information : il existe un disque de retournement avec 12 emplacements pour petits oeufs (caille, faisans). Cette option peut être commandée chez votre fournisseur Brinsea.
- 4.7 Branchez l'adaptateur sur une prise secteur 220 V adaptée. Assurez-vous que le câble ne soit pas tendu. Le ventilateur se met en route, le buzzer sonne et l'écran LCD affiche la température de l'air et le nombre de jours restant avant éclosion.
- 4.8 Laissez tourner la couveuse au moins une heure pour que la température se stabilise avant de mettre les oeufs ou de faire des réglages.

5 Système de réglage digital



La Mini Advance utilise une sonde de température très précise et calibrée. Méfiez vous des thermomètres analogiques ou digitaux à bas prix lorsque vous les comparez à l'écran de votre incubateur.

- 5.1 FONCTIONNEMENT NORMAL – En temps normal, s'affichent sur l'écran la température, le nombre de jours restant avant l'éclosion, et le mode de retournement des œufs.

L'astérisque "*" entre le T et la température s'affiche lorsque la résistance de chauffage est en marche. En chauffe, il s'affiche en permanence et lorsque la température est atteinte et que la machine maintient la température, il clignote. Si l'on baisse la température, il peut s'éteindre. C'est normal.

Lorsque le retournement des œufs est arrêté, un "O" clignotant s'affiche dans le coin en bas de l'écran.

Lorsque le retournement est en marche, un « / » tourne dans le coin du bas de l'écran.

- 5.2 AFFICHAGE DE PANNE DE COURANT – Si l'alimentation électrique a subi une coupure (ou lors de la mise en route), un "P" clignote dans le coin de l'écran. Appuyez sur le bouton OK pendant au moins 2 secondes et il s'effacera. Si la raison de coupure de courant n'est pas connue, vérifiez que le cordon est bien branché dans la machine.

Une fois que le "P" a disparu, il est recommandé de mirer vos œufs pour vérifier qu'il n'y ait pas de perte.

T*37.5C
DAY:21P/

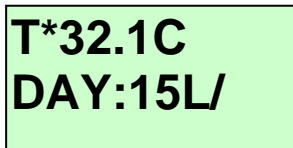
- 5.3 AFFICHAGE DE L'ALARME DE TEMPERATURE HAUTE – Si la température mesurée dépasse la température réglée pour l'alarme, le buzzer sonne immédiatement et « H » s'affiche. Appuyez sur OK pour éteindre l'alarme pendant 30 minutes.

Si le problème de dépassement de température se règle de lui-même, « H » reste cependant affiché pour vous signaler qu'un problème est survenu. Appuyez sur OK pour éteindre l'indication. Vérifiez que l'incubateur n'est pas (ou n'a pas été) en contact direct avec les rayons du soleil ou toute autre source de chaleur. Il est recommandé de mirer vos œufs pour vérifier qu'il n'y ait pas de perte.

T 39.8C
DAY:17H/

- 5.4 **AFFICHAGE DE L'ALARME DE TEMPERATURE BASSE** – Si la température mesurée est en dessous la température réglée pour l'alarme, après 30 minutes, le buzzer sonne et "L" s'affiche. Appuyer sur OK pour éteindre l'alarme pendant 30 minutes.

Si le problème de basse température se règle de lui-même, « L » reste cependant affiché pour vous signaler qu'un problème est survenu. Appuyez sur OK pour éteindre l'indication. Vérifiez que l'incubateur n'est pas (ou n'a pas été) dans un courant d'air ou que la température de la pièce n'ait pas chuté brutalement. Il est recommandé de mirer vos oeufs pour vérifier qu'il n'y ait pas de perte.



T*32.1C
DAY:15L/

- 5.5 **REGLAGES** – Le programme principal permet le réglage de nombreux paramètres. En cas de coupure de courant tous les réglages sont conservés.

Pour accéder au programme principal, appuyez simultanément sur les boutons + et - pour déverrouiller l'écran. Pour les détails de réglage, voir en page 4.

6 Stockage des oeufs

- 6.1 Stockez les oeufs dans un lieu frais et légèrement humide. Les oeufs peuvent être gardés jusque 14 jours sans problème pour la majorité des espèces. Au delà le taux de réussite sera affecté. Le fait de retourner les oeufs une fois par jour améliore l'éclosion.
- 6.2 Supprimez les oeufs fendus, malformés ou très sales (si possible). Le nettoyage des oeufs sales peut être fait avec le désinfectant Brinsea. Il est très important d'utiliser de l'eau plus chaude que l'oeuf. Sinon la saleté traversera la cuticule de l'oeuf et en pénétrant dans la coquille risque d'introduire des germes et bactéries qui infecteront l'oeuf par la suite.

7 Température

Une température stable et correcte est essentielle pour de bons résultats. Réglez-là avec attention.

- 7.1 Note: Votre couveuse peut ne pas avoir été réglée en usine et il faut procéder comme suit :
- 7.2 Lorsque la température de l'incubateur monte et approche de la température de consigne, l'astérisque « * » (qui jusque là était affiché en permanence) se met à clignoter. Attendez une heure au moins que la température se soit stabilisée avant de faire tout réglage.
- 7.3 **REGLAGE DE LA TEMPERATURE**
Appuyez simultanément sur les boutons + et – pour accéder au menu principal.
Appuyez sur OK pour entrer dans le menu de réglage de température. Appuyez sur + ou – jusqu'à obtention de la température souhaitée.
Appuyez sur OK pour retourner au menu principal puis, sur + ou – pour arriver sur l'écran SAVE.(Sauvegarde). Appuyez sur OK pour sauvegarder les changements opérés.
Lorsque vous réduisez la température, l'astérisque ne s'affiche plus tant que la machine se refroidit, c'est normal.
- 7.4 Utilisez l'écran pour contrôler la température. Il affiche la température de l'air avec une précision de 0,1 °C. Réglez la température avec soin.

7.5 La température peut être affichée en °Fahrenheit. Appuyez simultanément sur les boutons + et – pour accéder au menu principal. Appuyez sur + ou – pour arriver à l'écran C/F puis sur OK pour entrer dans ce menu. Appuyez sur +ou - pour afficher le F puis sur OK. Appuyez sur OK pour retourner au menu principal puis, sur + ou – pour arriver sur l'écran SAVE.(Sauvegarde). Appuyez sur OK pour sauvegarder les changements opérés.

7.6 Températures recommandées : Durées d'incubation:

Poules	37.4 – 37.6°C	99.3 – 99.6°F	21 jours
Faisans	37.6 – 37.8°C	99.6 - 100°F	23-27 jours
Cailles	37.6 – 37.8°C	99.6 - 100°F	16-23 jours
Canes	37.4 – 37.6°C	99.3 – 99.6°F	28 jours
Amazones	36.8 – 37.0°C	98.3 – 98.6°F	24-29 jours
Aras	36.8 – 37.0°C	98.3 – 98.6°F	26-28 jours
Inséparables	36.8 – 37.0°C	98.3 – 98.6°F	22-24 jours
Gris du Gabon	36.8 – 37.0°C	98.3 – 98.6°F	28 jours
Eclectus	36.8 – 37.0°C	98.3 – 98.6°F	28 jours

7.7 Les embryons en développement supportent sans problème les courtes baisses de température telles que celles qui surviennent lorsque l'on ouvre la couveuse. Par contre, il faut éviter absolument les températures supérieures à celles d'incubation qui peuvent causer de gros dommages aux embryons.

7.8 La Mini Advance possède une alarme intégrée qui permet de prévenir lorsque les températures dépassent ou sont en dessous des la température souhaitée- voir chapitre 5.

8 Humidité et aération

Le taux d'humidité est un paramètre très important de l'incubation. Des variations de courte durée ne posent aucun problème. L'humidité moyenne tout au long de la période d'incubation doit s'approcher au plus près de la perte de poids idéale. De même, il faut une humidité importante durant un ou deux jours au moment de l'éclosion. Attention aux excès d'humidité pendant l'incubation

8.1 Le taux d'humidité pendant l'incubation est affecté par 2 facteurs: l'évaporation dans l'incubateur (eau émanant des œufs et des bacs) et le niveau de ventilation. La teneur en eau de l'air ambiant (humidité relative) est aussi à prendre en compte.

8.2 Les éleveurs ont trois méthodes à leur disposition pour obtenir un taux d'humidité optimal:

- a) Suivre les recommandations du fabricant quant aux niveaux d'eau dans la machine (voir ci-dessous).
- b) Mesurer et ajuster les taux d'humidité pour égaler les taux recommandés pour chaque espèce (voir ci-dessous)
- c) Mesurer la perte de poids des œufs en les pesant. Les œufs perdent du poids pendant l'incubation. En les pesant, on peut afficher une courbe et la corriger en faisant varier l'humidité pour atteindre la courbe idéale de chaque espèce.

- a) En règle générale, maintenir un des 2 réservoirs avec de l'eau convient pour les poules, canards, faisans. (la hauteur d'eau n'a pas d'importance). Si la couveuse est pleine d'œufs de perroquets, il vaut mieux ne pas mettre d'eau durant les 1ers jours d'incubation.

Pour toutes les espèces, remplir les 2 réservoirs d'eau au moment de l'éclosion. Le taux d'humidité doit être plus élevé lors de l'éclosion pour éviter que les membranes des œufs une fois ouverts ne se dessèchent trop rapidement.

Les recommandations données ici sont généralistes et peuvent ne pas correspondre aux cas particuliers.

- b) Si vous mesurez l'humidité avec un hygromètre, méfiez vous des hygromètre à bas prix souvent peu précis.

Les taux d'humidité généralement recommandés pour les groupes suivants sont:

Incubation	Volaille, Palmipèdes	40-50% HR
	Perroquets	35-45% HR
Eclosion	Toutes les espèces	65% HR ou plus

Pour de plus amples informations reportez-vous à des sources d'information spécifiques.

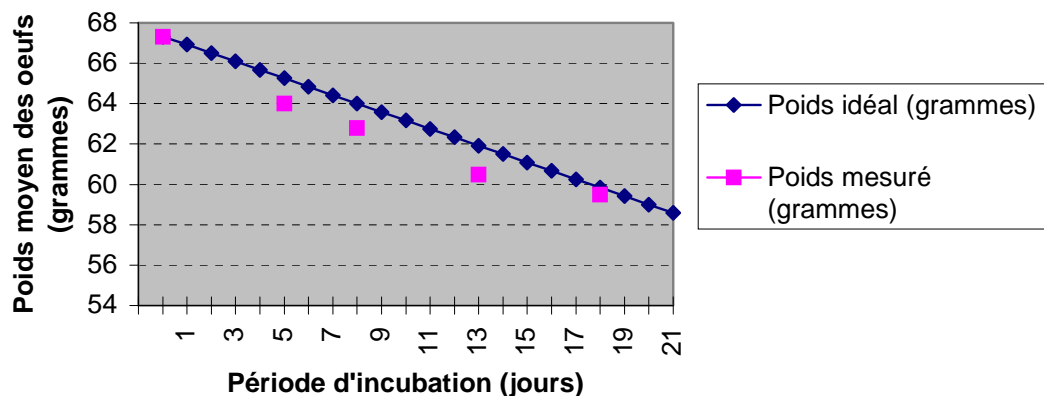
- c) Les oeufs perdent de l'humidité par leur coquille et le rythme d'évaporation dépend du taux d'humidité de l'air environnant et de la porosité de la coquille. Pendant l'incubation, les oeufs doivent perdre une quantité d'eau fixe qui correspond à une perte de poids de 13-16% selon les espèces. En pesant les oeufs périodiquement pendant l'incubation il est possible de contrôler et, si nécessaire, de corriger le taux d'humidité pour atteindre la perte de poids optimale. Pesez les oeufs le jour où vous les mettez à incuber, prenez le poids moyen des oeufs et tracez un graphique en suivant l'exemple ci-dessous. La ligne de perte de poids idéale est tracée en joignant les points représentant le poids moyen initial et le poids idéal d'éclosion (de 13-16% inférieur selon les espèces). L'axe des abscisses représente la période d'incubation en jours et celui des ordonnées le poids moyen en grammes.

En mesurant le poids moyen actuel des oeufs tous les 3 jours environ, la ligne de perte de poids actuelle des oeufs peut être tracée et comparée à la ligne idéale, permettant les corrections nécessaires. Par exemple si la perte de poids actuelle est supérieure à l'optimale, car l'air a été trop sec, le taux d'humidité doit être augmenté pour compenser.

Pertes de poids idéales habituelles:

Volaille	13%
Palmipèdes	14%
Perroquets	15%

Diagramme de perte de poids



- 8.3 La plus fiable des trois méthodes est certainement le pesage des œufs. Nous recommandons cette approche surtout si vos taux d'éclosion sont bas ou si les œufs incubés sont de grande valeur.
- 8.4 Mettre ou ne pas mettre d'eau, un ou 2 réservoirs permet de faire varier sensiblement le taux d'humidité. Le taux d'humidité devient particulièrement haut lorsque les deux réservoirs sont pleins au-delà de leur séparation.
- 8.5 Dans tous les cas, l'humidité doit être élevée lors de l'éclosion. Même si il y a encore des œufs en incubation l'augmentation d'humidité sur une courte durée n'affecte pas la perte de poids des œufs. L'humidité est nécessaire pour éviter la déshydratation des membranes de l'œuf à l'éclosion. Elle augmente naturellement lors de l'éclosion des premiers poussins. Mettre de l'eau dans les 2 réservoirs permet de maintenir ce taux élevé.
- 8.6 Lors de l'éclosion, le taux d'humidité baisse rapidement si l'on ouvre le couvercle et prendra un certain temps avant d'atteindre à nouveau un niveau correct. Aussi, résistez à la tentation d'ouvrir trop souvent la couveuse, en laissant au minimum 6 h entre chaque ouverture.

Il est normal que de la condensation apparaisse sur les parties les plus fraîches du couvercle de la couveuse. Ce phénomène naturel ne pose aucun problème pour l'incubation.

9 Placement des œufs et compte à rebours.

- 9.1 La Mini Advance est prévue pour accueillir 7 œufs de tailles variable jusqu'aux œufs de cane. En option, un disque pouvant contenir 12 petits œufs (caille) peut être fourni par votre fournisseur Brinsea habituel.
- 9.2 Avant de placer les œufs, assurez vous que la couveuse se soit bien stabilisée en température..
- 9.3 Posez les œufs dans leur emplacement. La majorité des œufs se place la pointe vers le centre de la couveuse. Cependant parfois il vaut mieux les placer autrement. L'observation vous permettra de corriger le cas échéant. Les tout petits œufs sont toujours mieux placés avec la pointe vers le centre, en particulier avec le disque 12 œufs en option.
- 9.4 Les œufs restent en général avec leur pointe vers le bas. Cela arrive d'autant plus que durant l'incubation la poche d'air se développe du côté arrondi de l'œuf. Si un œuf particulier se tient toujours la pointe en haut, retournez-le dans son emplacement pour qu'il retrouve sa position normale.
- 9.5 Assurez-vous que les œufs soient débarrassés des grosses saletés qui risqueraient de gêner le retournement.
- 9.6 Le compte à rebours de jours peut être réglé pour afficher le nombre de jours restant avant l'éclosion, en fonction des espèces. En mode automatique (voir chapitre 10), le retournement des œufs s'arrêtera 2 jours avant l'éclosion. Notez que si les œufs ont été incubés plusieurs jours par les parents avant la mise en couveuse, vous pouvez réduire la durée d'incubation d'autant.
- 9.7 Les durées d'incubation généralement constatées se trouvent en p.3.
- 9.8 REGLAGE DU COMPTE A REBOURS DE JOURS

Appuyez simultanément sur les boutons + et – pour accéder au menu principal.

Appuyez sur + ou – pour arriver à l'écran DAYS puis sur OK pour entrer dans ce menu..

Appuyez sur + ou – jusqu'à obtention du nombre de jours souhaité (ex : poule 21 jours)

Appuyez sur OK pour retourner au menu principal puis, sur + ou – pour arriver sur l'écran SAVE.(Sauvegarde). Appuyez sur OK pour sauvegarder les changements opérés.

Mettez en route le retournement des oeufs (voir chapitre 10). Un signe « / » tournant s'affiche alors dans le bas à droite de l'écran.

- 9.9 Une fois les œufs en place, attendez au moins 24 h avant de régler si nécessaire la couveuse. Vérifier le niveau d'eau du réservoir tous les 3 jours et la température quotidiennement.

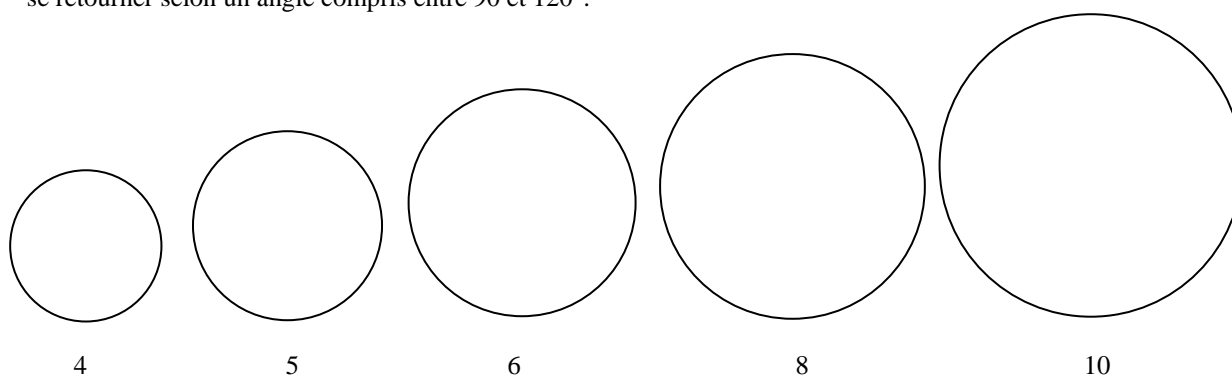
10 Retournement des oeufs

Le système de retournement des oeufs de la Mini Advance a 3 modes :

- 10.1 ON – (Marche) : Le retournement s'effectue sans tenir compte de la durée d'incubation programme. Un symbole tournant « / » s'affiche dans le bas de l'écran.
- 10.2 AUTO –(Automatique) : Le retournement s'effectue jusqu'à ce que le compte à rebours de jours affiche "2". (= 2 jours avant l'éclosion). Alors le retournement passé automatiquement en mode OFF et un "O" s'affiche en bas de l'écran.
- 10.3 OFF – (Arrêt) : Le retournement est à l'arrêt. Il ne tient pas en compte le nombre de jours d'incubation. Un "O" s'affiche en bas de l'écran.

L'intervalle entre chaque retournement peut être programmé. L'angle de retournement se programme en fonction de la taille des œufs et correspond à la durée (en secondes) pendant laquelle le moteur tourne.

Les œufs les plus grands auront besoin de plus de temps pour se retourner que les œufs plus petits. En vous référant au schéma ci-dessous pour programmer votre angle de retournement (TURN ANG), vos œufs devraient se retourner selon un angle compris entre 90 et 120°.



“TURN ANG”, réglage en secondes.

Si vous avez des oeufs de différentes tailles, il faudra faire un compromis pour l'angle de retournement. En général, si les gros œufs tournent de 90 ° (1/4 de tour), les petits œufs se retournent du double sans problème. Pour les espèces telles que les perroquets, il est bon de prévoir un retournement avec un grand angle Durant la première moitié de l'incubation.

10.4 PROGRAMMATION DU RETOURNEMENT (pour plus de précisions voir p 4).

Appuyez simultanément sur les boutons + et – pour accéder au menu principal.

Appuyez sur + ou – pour arriver à l'écran T-MODE (mode de retournement).

Appuyez sur OK pour entrer dans le menu, puis sur + ou – pour sélectionner le mode de retournement choisi (ON (marche), AUTO (marche avec arrêt 2 jours avant l'éclosion), OFF (arrêt)).

Appuyez sur OK pour revenir au menu principal. Le menu TURN INT apparaît. Appuyez sur OK pour y rentrer, puis sur + ou – pour régler l'intervalle de temps entre chaque retournement (en minutes).

Appuyez sur OK pour revenir au menu principal. Le menu TURN ANG apparaît. Appuyez sur OK pour y rentrer, puis sur + ou – pour régler l'angle de retournement, exprimé en temps de retournement en secondes.

The TURN ANG option will be displayed. Press OK to select the turn angle screen and use the + and – buttons to set the turning angle timer as appropriate for the size of the eggs.

Appuyez sur OK pour retourner au menu principal puis, sur + ou – pour arriver sur l'écran SAVE.(Sauvegarde). Appuyez sur OK pour sauvegarder les changements opérés.

Si le retournement est programme en marche (ON), n'oubliez pas de l'arrêter (OFF) lors de l'éclosion

11 Eclosion

- 11.1 Si l'éclosion a lieu dans la mini Advance, retirez le disque de retournement avant que les poussins n'éclosent.
- 11.2 En mode AUTO, le retournement s'arrête de lui même 2 jours avant l'éclosion. En mode ON, il faut que vous l'arrêtiez vous même (OFF).
- 11.3 Pour plus de propreté l'idéal est de mettre dans le fond de la couveuse un papier absorbant avant l'éclosion. Cela permet de récupérer les saletés lors de l'éclosion et évite aux poussins de glisser.
- 11.4 La température de la couveuse peut être réduite de 1°C pour l'éclosion. Cela n'est pas obligatoire.
- 11.5 Le taux d'humidité lors de l'éclosion doit être important. Assurez vous que les 2 réservoirs soient pleins au dessus de leur séparation.
- 11.6 Quand la majorité des œufs a éclos, (12 à 48 h après les premières éclosions), sortir les poussins de la couveuse et les placer sous éleveuse.
- 11.7 Lors de l'éclosion, le taux d'humidité baisse rapidement si l'on ouvre le couvercle et prendra un certain temps avant d'atteindre à nouveau un niveau correct. Aussi, résistez à la tentation d'ouvrir trop souvent la couveuse, en laissant au minimum 6 h entre chaque ouverture.

12 Nettoyage

IMPORTANT:

DEBRANCHEZ LA COUVEUSE DU SECTEUR AVANT DE LA NETTOYER.

MAINTENIR TOUTES LES PARTIES ELECTRIQUES AU SEC – NE PAS IMMERGER LE COUVERCLE DE LA COUVEUSE.

- 12.1 NE JAMAIS LAVER QUELQUE PARTIE QUE CE SOIT DE LA MACHINE DANS UNE EAU SUPERIEURE A 50 °C – NE PAS METTRE AU LAVE-VAISSELLE. Après chaque éclosion, laver la base de la couveuse avec une solution contenant du désinfectant Brinsea. Essuyer toutes les autres parties avec un chiffon doux trempé dans la solution désinfectante. Assurez-vous que le produit utilisé ne soit pas corrosif.
- 12.2 Nettoyez les entrées d'air et assurez-vous qu'elles soient bien débouchées. Il y en a 2 sur le bord externe du couvercle et une sur le dessus derrière le capot noir du thermostat.
- 12.3 Si vous utilisez un éclosoir séparé, le nettoyage de la couveuse doit être fait au moins tous les 2 mois.
- 12.4 Périodiquement, dévisser les 4 vis qui maintiennent la protection du ventilateur à l'intérieur du couvercle et nettoyez-la. Avec une brosse souple retirez la poussière et le duvet accumulés sur le ventilateur et les résistances de chauffage. NE PAS UTILISER DE LIQUIDE – NE PAS RETOURNER LE COUVERCLE CAR LE VENTILATEUR N'EST PLUS FIXE LORSQUE LA PROTECTION EST OUVERTE. Au remontage de la protection, le ventilateur se fixe entre les ergots qui sont sur la protection et sur le couvercle.

LA COUVEUSE NE DOIT JAMAIS ETRE MISE EN SERVICE SANS LA PROTECTION : ELLE FIXE LE VENTILATEUR ET ASSURE UNE PROTECTION DE L'HELICE.

- 12.5 Nettoyer l'extérieur de l'incubateur avec un chiffon humide en évitant soigneusement de ne pas faire entrer d'humidité dans les parties électriques.
- 12.6 TOUJOURS NETTOYER LA COUVEUSE AVANT DE LA RANGER ET S'ASSURER QU'ELLE SOIT BIEN SECHE – AU BESOIN, FAITES LA TOURNER 24 H SANS EAU POUR ETRE SUR QU'ELLE SOIT COMPLETEMENT SECHE.

13 Entretien et calibrage.

- 13.1 En cas de panne, assurez-vous d'abord que la prise électrique est bien branchée et que le raccord est bien enfoncé sur la couveuse. Le système de programmation digitale peut être redémarrée (RESET) en débranchant la machine et en la rebranchant tout en maintenant le bouton OK appuyé. Auquel cas, il faudra recalibrer la température.

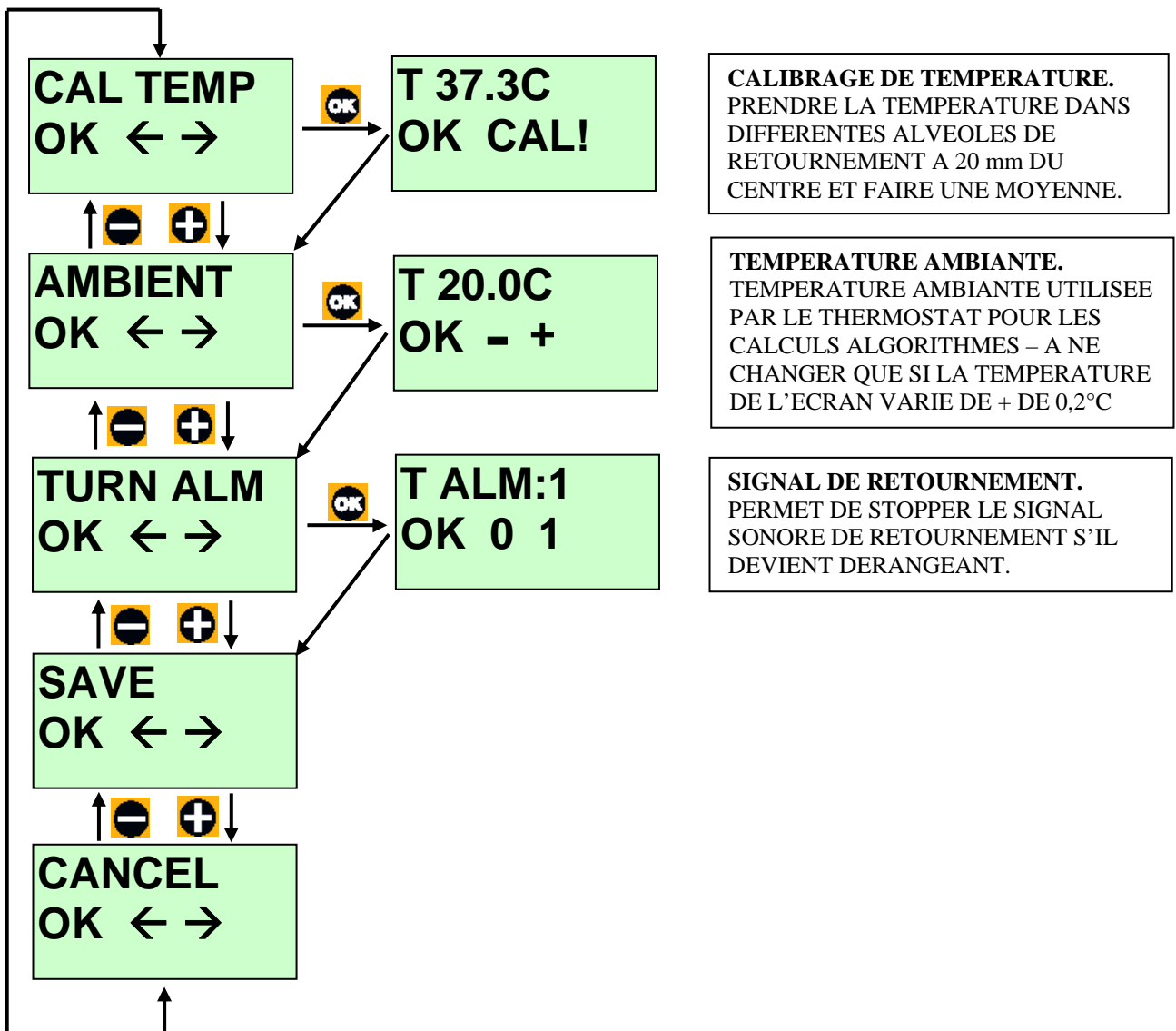
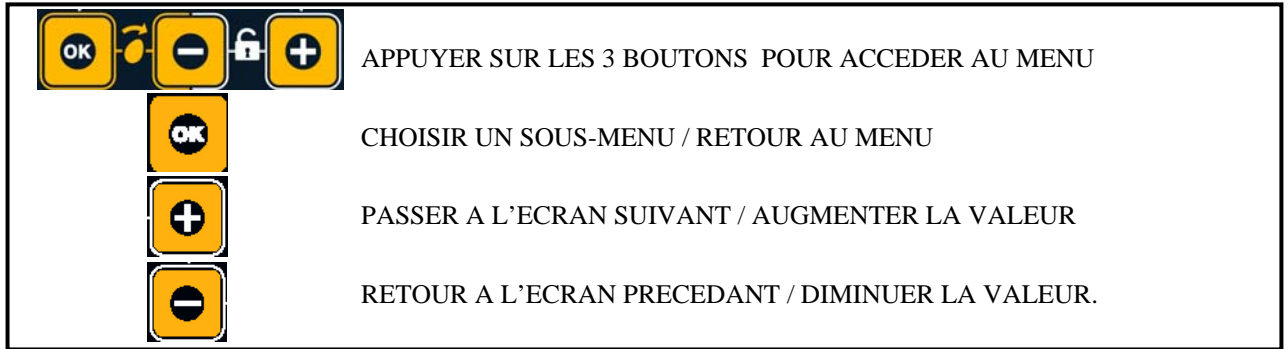
Si le problème persiste, contacter votre distributeur Brinsea.

- 13.2 Les parties fonctionnelles de la Mini Advance sont toutes modulables et peuvent être facilement changées par une personne avertie avec des outils basiques.
- 13.3 L'affichage digital de la temperature est étalonné lors de la fabrication de la machine. Il peut être nécessaire de le recalibrer.

LA MINI ADVANCE UTILISE DES SONDES DE TEMPERATURE TRES PRECISES ET CALIBREES INDIVIDUELLEMENT. MEFIEZ VOUS DES THERMOMETRES OU HYGROMETRES ANALOGIQUES OU DIGITAUX A BAS PRIX LORSQUE VOUS LES COMPAREZ A L'ECRAN DE VOTRE INCUBATEUR

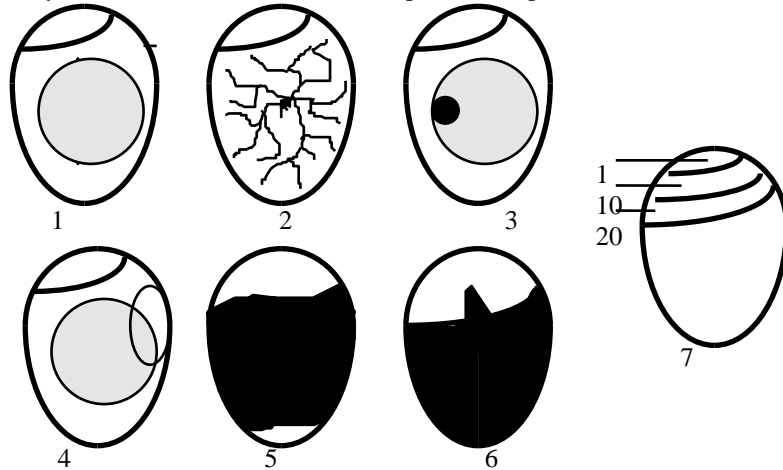
Pour accéder au menu de calibrage, appuyez simultanément sur les 3 boutons de la couveuse.

MENU DE CALIBRAGE



14 Problèmes rencontrés

- 14.1 Un faible taux d'éclosion est frustrant et peut provenir d'un grand nombre de facteurs. Les causes les plus communes sont exposées ci-dessous mais pour de plus amples détails nous vous conseillons de vous reporter à des sources d'information spécifiques. Brinsea Products et leurs revendeurs sont toujours à votre disposition pour des conseils sur les techniques d'incubation mais ne pourront en aucun cas être tenus responsables de la perte d'œufs ou de poussins. Le tableau ci-dessous expose les problèmes les plus courants, leurs symptômes et solutions. .
- 14.2 Recueillez autant d'information que possible sur vos taux d'éclosion afin de pouvoir analyser les problèmes en détail. Notez les dates de mise à incuber des œufs, les réglages de température et d'humidité de l'incubateur, les dates d'éclosion, le poids des œufs, le nombre et l'état de santé des poussins, etc. Nous vous recommandons aussi de casser les œufs non éclos pour déterminer le stade de développement de l'embryon. Des mire-œufs sont aussi disponibles auprès de Brinsea Products et de leurs distributeurs.



- 1) Aucun signe de développement = œuf non fécondé ou mort précoce (mirage à 8j)
- 2) Fécond avec des vaisseaux sanguins = mirage à 8j
- 3) Tâche rouge ou noire = mort précoce (mirage à 8j)
- 4) Embryon avec un anneau rouge = mort précoce (mirage à 8j)
- 5) Tâche foncée aux détails flous = mort au bout de 10-16 jours
- 6) Embryon vivant avec le bec dans la poche d'air = éclosion d'ici 24 à 48 heures
- 7) Evolution normale de la poche d'air en fonction du nombre de jours d'incubation

Observation	Cause probable	Solution(s)
Aucune éclosion	Infécondité, infection, reproducteurs en mauvaise santé, réglages d'incubation considérablement erronés.	Vérifiez la viabilité des œufs – éclosent-ils naturellement. Désinfectez l'incubateur et vérifiez les réglages de l'appareil, tout particulièrement la température.
Éclosion précoce, déformations	La température d'incubation est trop élevée.	Réduisez légèrement la température (0,5°C).
Éclosion tardive	La température d'incubation est trop basse.	Augmentez légèrement la température (0,5°C).
Éclosion étalée	Rythmes de développement variables dus à des périodes de stockage des œufs de durée différente ou des variations de température pendant l'incubation.	Limitez la période de stockage des œufs. Évitez les variations de température – exposition aux rayons solaires, différences de températures dans un grand local, etc.
Mort précoce aux derniers stades d'incubation	Humidité incorrecte, probablement trop élevée.	Essayez de réduire le taux d'humidité moyen
Résultats médiocres	Réglages incorrects de l'appareil, reproducteurs en mauvaise santé, retournement des œufs inadéquat.	Améliorez l'état de santé des reproducteurs, vérifiez tous les réglages de l'incubateur, analysez la perte de poids des œufs pour confirmer que le taux d'humidité est correct, vérifiez que le retournement se fait correctement.

15 Caractéristiques

Capacités maximum de la Mini Advance

Taille des oeufs	Capacités
Cailles	12
Faisans	12
Amazones, Aras	7
Poules	7
Canes	7
Dimensions:	22cm x 22cm x 16.5cm haut
Poids:	0.89 Kg
Consommation électrique:	
Maximale	18 Watts
Moyenne	12 Watts
Alimentation électrique:	100 - 230v, 50Hz, 0.5A max.

Registered Community Design Application No 001130082

www.brinsea.fr