

TLC-30 eco *Unité de soins intensifs / Couveuse*

Manuel d'utilisation

Brinsea
Incubation Specialists





Lire la notice avant utilisation !



Ne pas couvrir !

Cet appareil ne doit être utilisé qu'avec le bloc d'alimentation électrique fourni. L'utilisation d'un autre bloc d'alimentation électrique peut présenter un danger. Pour permettre le transport d'animaux, l'appareil peut également être utilisé temporairement dans un véhicule s'il est branché sur une prise 12 volts pour accessoires.

Ne pas utiliser un appareil endommagé.

Cet appareil, le bloc d'alimentation électrique et le câble d'alimentation fournis doivent être utilisés à l'intérieur, à l'abri des projections d'eau et de l'humidité. Ils ne doivent pas être accessibles aux animaux.

Toute réparation doit être effectuée par une personne qualifiée.

Cet appareil ne doit pas être utilisé, nettoyé, ni entretenu sans surveillance par des enfants ou des personnes à capacités physiques, sensorielles ou mentales réduites, ou en manque d'expérience et de connaissances. Les enfants ne doivent pas jouer avec l'appareil.

Débrancher l'appareil du secteur pendant le nettoyage. S'assurer que tous les composants électriques restent secs. Éviter les solutions à base d'alcool et s'assurer que toutes les pièces en plastique sont bien rincées à l'eau propre pour éliminer tout désinfectant. Les solutions désinfectantes peuvent causer de graves fissures du plastique si le nettoyage n'est pas effectué correctement.

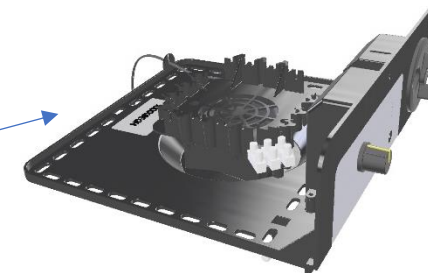
Brinsea Products Ltd et ses agents ou distributeurs ne seront pas tenus responsables de la perte d'animaux en cas de panne, quelle qu'en soit la cause. Le consommateur est invité à souscrire sa propre assurance dans l'hypothèse où une panne de courant, une défaillance mécanique ou électrique provoquerait une perte inacceptable.

Veuillez lire attentivement ces instructions avant d'installer votre unité de soins intensifs TLC-30 afin d'obtenir les meilleurs résultats, et les conserver précieusement pour référence ultérieure.

Votre TLC-30 est conçue pour s'adapter aux conditions d'incubation spécifiques à un grand nombre d'espèces diverses et dans des conditions ambiantes variables ; ce guide ne peut donc couvrir chaque espèce spécifique. Il existe une gamme de livres et de textes vétérinaires couvrant les techniques d'élevage et de rétablissement des animaux et des oiseaux à la main.

Pour enregistrer votre nouveau produit Brinsea, rendez-vous sur www.brinsea.co.uk dans les 30 jours suivant la date d'achat de votre produit et suivez le lien fourni sur la page d'accueil afin de profiter gratuitement de l'extension de garantie de 3 ans. Abonnez-vous au bulletin d'informations Brinsea pour recevoir les dernières actualités et informations.

Notez le numéro de série de votre produit ici : _____ (voir l'étiquette sur le carton et le châssis)



TLC-30 eco

SOMMAIRE

1	Déballage	4
2	Emplacement et installation	5
3	Fonctionnalités	6
4	Régulateur de la température	7
5	Soins des petits animaux	8
6	Couvaison des volatiles	9
7	Nettoyage	10
8	Caractéristiques techniques	11
	Déclaration de conformité	12

TLC-30 eco

1 - DÉBALLAGE

Votre unité de soins intensifs TLC-30 est fournie dans un emballage de protection. Retirez tous les adhésifs et emballages de la couveuse et de ses composants. Conservez le carton et les différents emballages en cas de retour du produit.

Vérifiez que votre tension électrique corresponde à celle indiquée sur le bloc d'alimentation électrique de l'appareil.

L'illustration présente les différentes pièces fournies. S'il manque des pièces ou si certains composants sont endommagés, veuillez contacter votre revendeur de produits Brinsea (à l'adresse indiquée à la fin du document). **Ne pas utiliser un appareil endommagé.**

1 : Unité de soins intensifs TLC-30

2 : Bloc d'alimentation

3 : Câble d'alimentation secteur

1.



2.



3.

4



TLC-30 eco

2 - EMBLACEMENT ET INSTALLATION

N'utilisez que le bloc d'alimentation fourni avec le produit. Si vous utilisez une alimentation différente, vous risquez d'endommager le produit ce qui annulera la garantie.

Branchez le connecteur du câble d'alimentation TLC-30 dans le connecteur du câble du bloc d'alimentation.

Branchez le câble d'alimentation secteur dans la prise du bloc d'alimentation. Veillez à ce qu'il soit inséré à fond dans la prise.

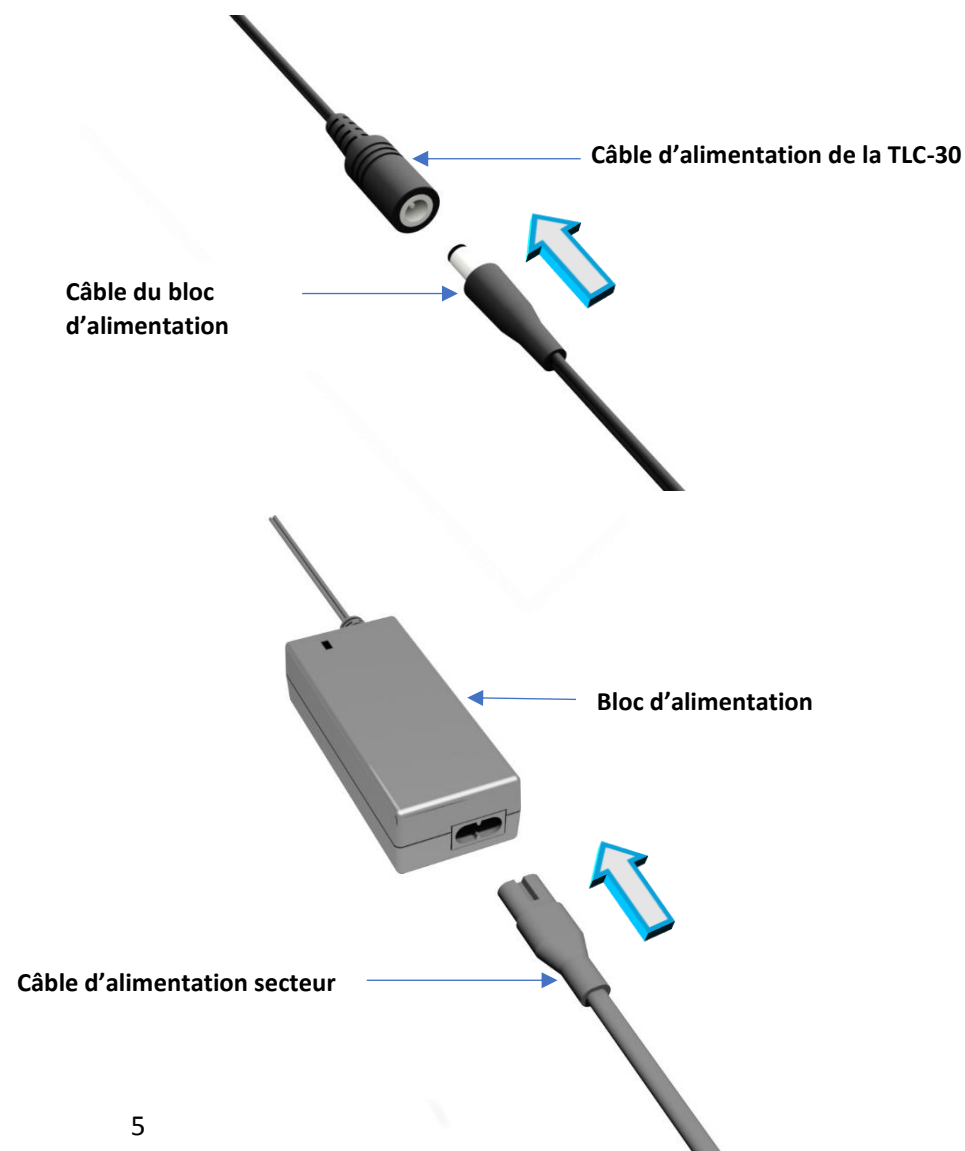
Placez le bloc d'alimentation et le câble d'alimentation dans un endroit pratique et sec, sans contact avec le sol et loin des animaux.

Votre TLC-30 donnera de meilleurs résultats dans un local à température constante et bien aéré, surtout si plusieurs couveuses fonctionnent en même temps. Idéalement, réglez la température du local entre 20 °C et 25 °C (entre 68 °F et 77 °F) à l'aide d'un thermostat. Pour de meilleurs résultats, ne laissez pas la température ambiante chuter en dessous de 15 °C (59 °F).

Les unités de soins intensifs TLC-30 peuvent être empilées sur une hauteur maximale de 2 unités. Assurez-vous que les pieds de l'unité supérieure se verrouillent sur les « montants d'empilage » situés sur le dessus de l'autre unité.

TRANSPORT DES ANIMAUX

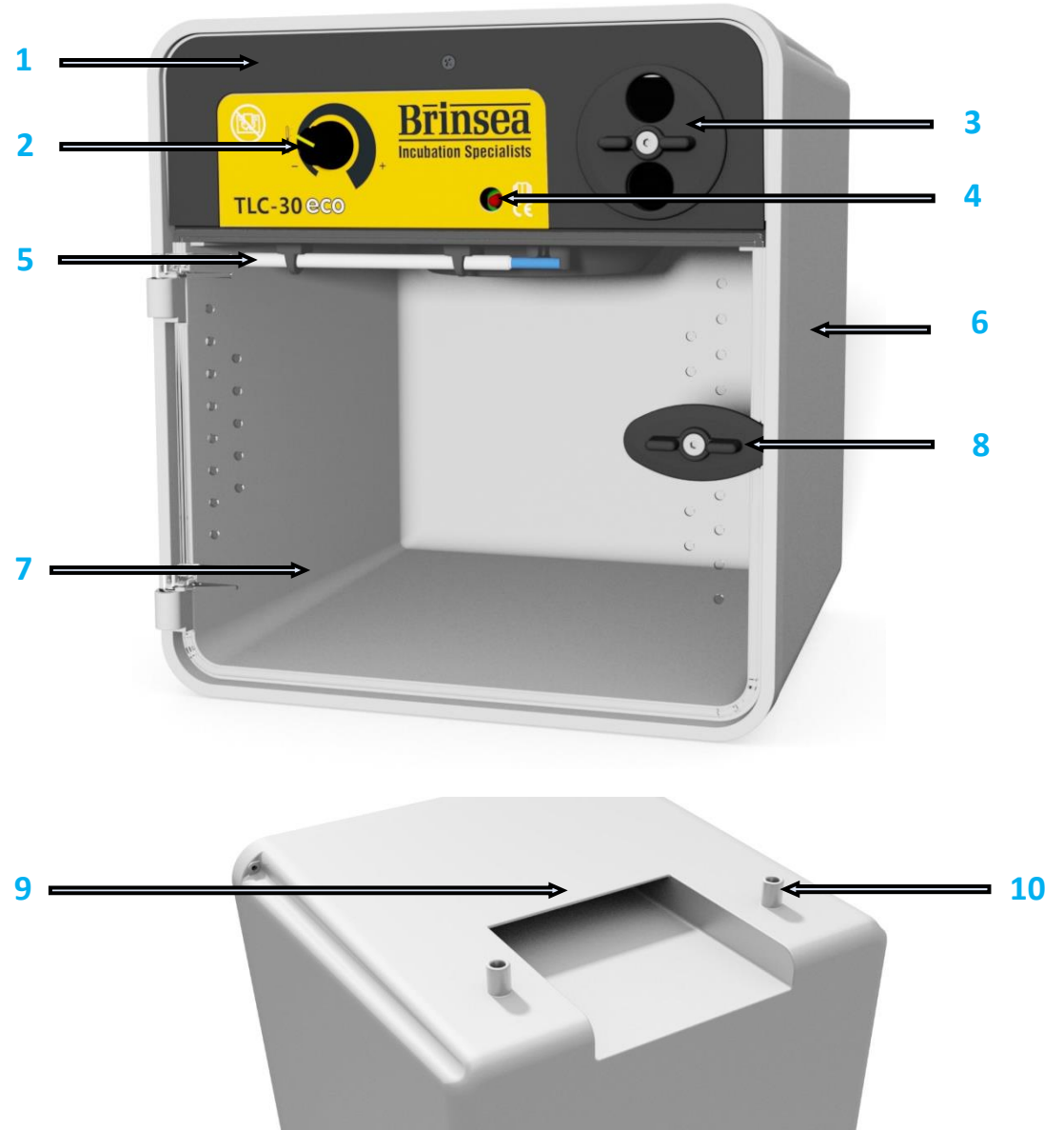
La TLC-30 peut également être utilisée pour le transport d'animaux dans un véhicule. Connectez à une prise d'accessoires 12 volts (ou à l'allume-cigare) à l'aide d'un adaptateur portant la référence 15.45, disponible chez Brinsea Products. **Il est plus sûr de transporter l'appareil solidement fixé dans le coffre ou solidement fixé sur le plancher du véhicule pour éviter qu'il n'interfère avec le fonctionnement des commandes du véhicule. Le conducteur ne doit pas être distrait par les animaux ou par la TLC-30.**



TLC-30 eco

3 - FONCTIONNALITÉS

- 1 : Châssis amovible
- 2 : Régulateur de température
- 3 : Ventilation réglable
- 4 : Voyant du chauffage
- 5 : Thermomètre
- 6 : Caisson à double paroi
- 7 : Porte
- 8 : Verrouillage de la porte
- 9 : Poignée de transport intégrée
- 10 : Montants d'empilage



TLC-30 eco

4 - TEMPÉRATURE

1 : La TLC-30 permet un contrôle thermostatique de la température. Pour augmenter la température, tourner le régulateur de température dans le sens des aiguilles d'une montre. Pour diminuer la température, tourner le régulateur de température dans le sens inverse des aiguilles d'une montre. Voir ci-contre pour des réglages approximatifs.

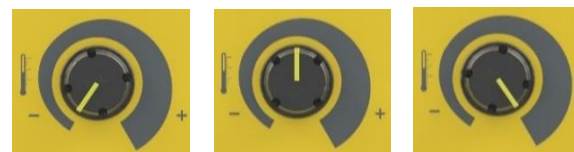
2 : Vérifiez le thermomètre en verre (situé sous le châssis) et réglez le régulateur de température pour obtenir la température désirée. Au fur et à mesure que la TLC-30 se réchauffe et s'approche de la température réglée, le voyant, qui jusque-là était affiché en permanence, se met à clignoter. Si le voyant est éteint, cela signifie que la TLC-30 se refroidit. Effectuez de petits ajustements et vérifiez après quelques minutes.

3 : La TLC-30 atteindra la température idéale plus rapidement si la ventilation est en position fermée (voir photo). La ventilation peut ensuite être réglée sur la position souhaitée pour assurer une meilleure aération. Cela peut s'avérer nécessaire pour maintenir les réglages à basse température dans des environnements chauds ou si un animal de plus grande taille est soigné.

Notez que la TLC-30 ne peut réguler la température que jusqu'à environ 3 °C de la température ambiante. Elle ne peut pas refroidir l'air.

Une fois que la température correcte a été établie et que la ventilation a été réglée, la TLC-30 est prête à l'emploi.

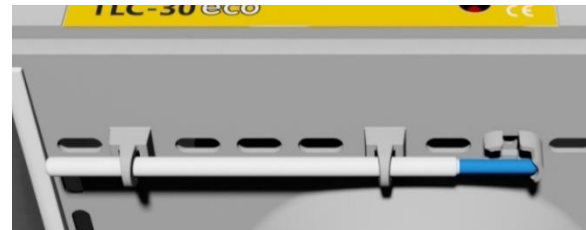
1



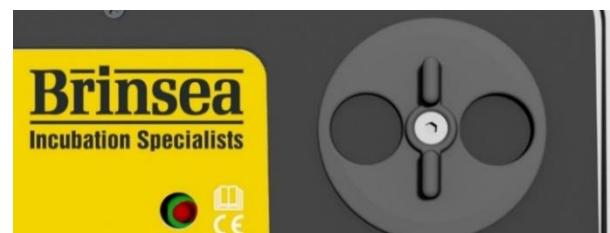
20 °C/68 °F 28 °C/82 °F 38 °C/100 °F

(réglages approximatifs)

2.



3.



TLC-30 eco

5 - SOINS DES PETITS ANIMAUX

Votre TLC-30 a été spécialement conçue pour le soin des petits animaux blessés ou malades. Les animaux doivent toujours être soignés en suivant les instructions et les conseils de votre vétérinaire.

La première étape du traitement d'un animal qui a froid (en hypothermie) consiste à prévenir d'autres pertes de chaleur en enveloppant la victime dans des matériaux isolants tels qu'une couverture, du papier bulle ou du papier aluminium. Il est recommandé de préchauffer la TLC-30 et de laisser la température se stabiliser avant d'y ajouter de jeunes volatiles ou de petits animaux. Si vous avez connaissance de l'arrivée d'un patient animal, la TLC-30 peut être mise sous tension afin qu'elle soit prête à être utilisée dès l'arrivée du patient.

Une fois que la TLC-30 est chauffée à la bonne température, l'animal peut y être transféré. À ce stade, la litière devra être réduite pour permettre le réchauffement de l'environnement dans la TLC-30. Tous les animaux bénéficieront d'un peu de litière au fond du caisson, sous forme d'un coussin absorbant pour aider à réduire la saleté. Les petits animaux comme le renard ou le blaireau peuvent bénéficier d'un doudou pour leur tenir compagnie tandis qu'un caneton ou un faisandeau seul peut bénéficier d'un miroir incassable. Les animaux sauvages peuvent souffrir d'une grande détresse lorsqu'ils sont manipulés par des humains. Placez la TLC-30 là où les perturbations sont minimales.

Tous les petits mammifères et volatiles pourront être maintenus à une température ambiante comprise dans leur « plage thermoneutre ». Il s'agit de la plage de températures permettant à un animal de ne dépenser aucune énergie pour maintenir sa température corporelle. Les températures thermoneutres pour les mammifères et les volatiles adultes typiques sont indiquées dans le tableau 1. Pour les volatiles, la plage thermoneutre dépend de la taille, les petits volatiles nécessitant des températures plus élevées. Les reptiles et les amphibiens devront être maintenus dans une « plage de températures d'activité » qui leur permettra de réguler leur température corporelle. Les valeurs de la plage de températures d'activité pour les reptiles et les amphibiens typiques sont également données dans le tableau 1.

Les animaux adultes hypothermiques doivent être réchauffés dans la TLC-30 à leur température thermoneutre. Les températures de la TLC-30 et de l'animal doivent être enregistrées à intervalles réguliers. Il faut surveiller et observer attentivement l'animal pour s'assurer qu'il ne montre pas de signes de détresse, comme le halètement ou le tremblement. Ces animaux risquent également d'être déshydratés ou « choqués » (hypovolémiques), un seul réchauffement ne suffira pas à corriger ces problèmes et peut même les aggraver. Tous les animaux adultes doivent donc recevoir une thérapie fluïdique adéquate en même temps qu'un réchauffement et des soins vétérinaires (en personne, par téléphone, ou en suivant les procédures opérationnelles standards rédigées). Les animaux blessés ont également besoin d'un soulagement de la douleur (analgésie) qui peut être prescrit par un vétérinaire.

Si l'animal peut boire, un liquide de réhydratation orale peut être fourni dans un bol peu profond. Si l'animal ne veut pas ou ne peut pas boire, il faut lui donner le liquide par d'autres moyens. Chez les volatiles, les liquides de réhydratation peuvent être le plus facilement administrés par pipette, à condition que le volatile puisse lever sa tête et avaler. Chez les mammifères, les liquides intraveineux ou intraosseux sont habituellement nécessaires pour réhydrater les patients. Ceux-ci ne doivent être administrés que par un chirurgien vétérinaire ou une infirmière vétérinaire.

Ne nourrissez un animal malade qu'une fois qu'il est réchauffé et ne commencez son alimentation qu'avec des liquides. Ne placez pas d'aliments humides et solides dans l'unité de soins intensifs, car ils se détérioreront rapidement en raison de la chaleur de l'environnement.

Les animaux dépendants (ceux qui seraient naturellement dans un nid) devront être gardés dans la TLC-30 entre 28 et 32 °C (82-90 °F) jusqu'à ce qu'ils aient atteint l'âge où ils pourront maintenir leur propre température corporelle lorsque la chaleur est réduite à un niveau thermoneutre pour cette espèce. Observez attentivement leur comportement à la recherche de signes d'essoufflement ou de frissons afin de déterminer la température qui leur convient le mieux dans cette situation. Les très petits bébés animaux peuvent nécessiter la création d'un « nid » en tissu artificiel dans la TLC-30, tapissé d'essuie-tout.

Comme les animaux adultes, les bébés animaux sont souvent déshydratés à leur arrivée et ils devront être nourris avec une solution orale constituée d'électrolytes. De plus, ils ont souvent un faible taux de glycémie (hypoglycémie) et ils devront être nourris de façon appropriée peu de temps après l'administration initiale d'électrolytes. Si l'animal est incapable de lever la tête ou d'avalier, il faudra lui administrer des liquides et du glucose par injection, et ce sous la direction d'un vétérinaire.

Voir la section 6 « Couvaion des volatiles » pour des conseils plus spécifiques sur le soin des jeunes volatiles.

Espèces :	Plage de température :
Mammifères	15 – 20 °C (59 – 68 °F)
Volatiles moyens et grands	15 – 25 °C (59 – 77 °F)
Petits volatiles	20 – 30 °C (68 – 86 °F)
Très petits volatiles	25 – 35 °C (77 – 95 °F)
Reptiles	20 – 30 °C (68 – 86 °F)
Amphibiens	15 – 30 °C (59 – 86 °F)

TLC-30 eco

6 - COUVAISON DES VOLATILES

Pour les poussins qui viennent d'éclore, utilisez des petits contenants en plastique comme ceux qui servent à contenir de la crème glacée ou du beurre garnis d'essuie-tout.

Les jeunes volatiles d'âge et de taille similaires peuvent être placés ensemble afin qu'ils puissent tirer profit de la chaleur et du confort. Si la disparité de taille est trop grande, le petit animal risque d'être écrasé ou étouffé.

Pour les poussins plus grands et les volatiles adultes, recouvrez la base de la TLC-30 d'essuie-tout et placez le ou les volatiles directement sur celui-ci.

Changez l'essuie-tout à chaque repas ou au moins quatre fois par jour. Suivez les régimes d'alimentation recommandés pour l'espèce en veillant à respecter les normes d'hygiène les plus strictes à tout moment.

Remarque : Il est recommandé de préchauffer la TLC-30 et de laisser la température se stabiliser avant d'y ajouter de jeunes volatiles ou de petits animaux.

Suivez le guide approximatif de cette section pour obtenir les réglages de température souhaités. Laissez toujours une demi-heure entre les réglages pour que la température se stabilise et référez-vous au thermomètre en verre pour vérifier que la température désirée a été atteinte.

Réglages de la température par paliers recommandés pour la plupart des perroquets et faucons :

Jours 1 à 5	Jours 6 à 10	Jours 11 à 15	Jours 16 à 25
36 °C (97 °F)	33 °C (91 °F)	29,5 °C (85 °F)	27 °C (80 °F)

Il a été démontré que ces températures favorisent la santé et la croissance optimales des poussins nouvellement éclos et sont un peu plus élevées que celles que l'on trouve dans les nids. Lorsque les volatiles sont retirés d'un nid plus de quelques jours, la température doit généralement être abaissée de quelques degrés pour éviter le stress thermique. Les recommandations ci-dessus ne sont données qu'à titre indicatif, observez toujours le comportement du poussin (voir ci-dessous) et vérifiez les réglages.

Des températures trop élevées peuvent provoquer un stress thermique, une déshydratation, des malformations ou des hémorragies sous-cutanées. Les basses températures peuvent réduire l'appétit et retarder la croissance. L'observation du volatile est la meilleure façon d'assurer son confort. Les poussins essaient de se blottir les uns contre les autres s'ils ont froid et se déplacent à la recherche de la chaleur parentale. Les poussins qui ont trop chaud se séparent et halètent. Dans les deux cas, ils se plaignent oralement. Les volatiles confortablement installés dormiront tranquillement, les ailes déployées sur les côtés, généralement en contact avec les autres.

Les poussins en croissance tolèrent assez bien les baisses de température à court terme, mais il faut faire attention au refroidissement qui se produit pendant l'alimentation ou l'inspection. Gardez la pièce au chaud, tenez le volatile dans un linge pour éviter qu'il ne se refroidisse au contact des mains froides et utilisez des ustensiles d'alimentation chauffés.

TLC-30 eco

7 - NETTOYAGE

Débranchez le bloc d'alimentation de l'alimentation secteur pendant le nettoyage.

Le caisson ne doit pas être immergé. Il peut être nettoyé plus en profondeur en séparant les parties intérieures et extérieures. Ne serrez pas trop les vis de fixation.

Ne lavez jamais les éléments du caisson dans une eau supérieure à 50 °C (120 °F). Ne mettez aucun élément au lave-vaisselle.

Rincez toujours abondamment, car les produits de nettoyage/désinfectants peuvent endommager le plastique après un contact prolongé. Évitez les solutions à base d'alcool.

Après chaque utilisation de votre TLC-30, éliminez toutes les salissures sur le sol. Essuyez toutes les surfaces intérieures avec un chiffon humide imbibé d'une solution désinfectante pour couveuse Brinsea (1 part de produit dilué dans 100 parts d'eau). Rincez soigneusement les surfaces avec un chiffon imbibé d'eau propre.

L'extérieur de la TLC-30 peut être nettoyé avec un chiffon humide et une solution désinfectante, puis rincé en profondeur.

Démontage :

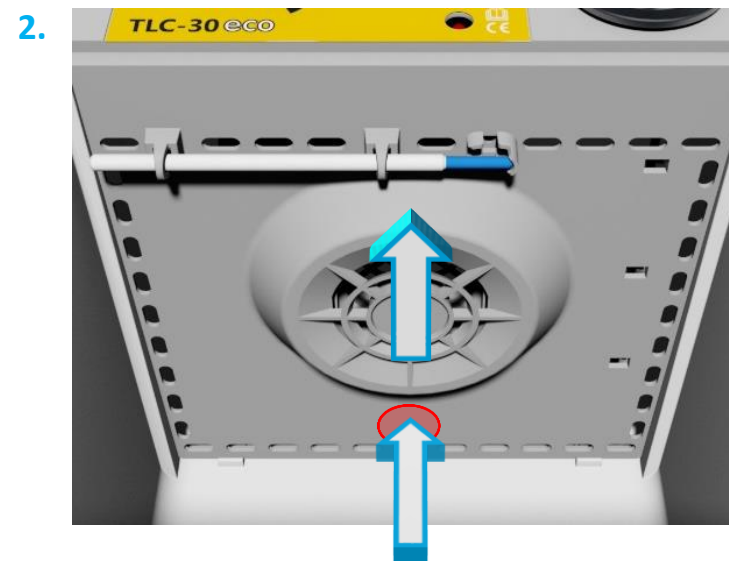
1 : Ouvrez la porte à au moins 90 degrés. Soulevez la porte vers le haut (comme sur la photo) pour la retirer des gonds du caisson.

2 : Enlevez le châssis en appuyant à l'endroit indiqué vers le haut tout en faisant glisser le plateau vers l'extérieur en direction de vous. Le câble d'alimentation peut passer à travers l'orifice réservé à cet effet.

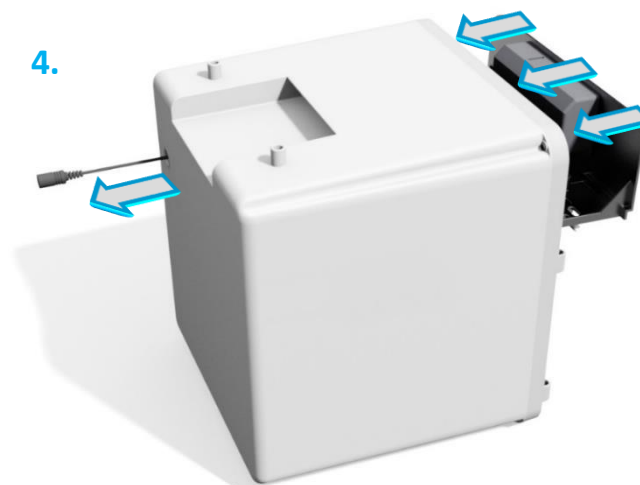
3 : Remontage : insérez le câble d'alimentation de la TLC-30 par l'orifice situé au dos du caisson et tirez-le doucement au travers.

4 : Remontez le châssis en le faisant glisser et « cliquez » pour le remettre en place. **Veillez à ce que le câble d'alimentation soit tendu lorsque vous faites se détériorer ou ne reste coincé.**

5 : Remontez la porte en glissant les charnières vers le bas dans les gonds du caisson.



APPUYEZ ICI ET FAITES GLISSER VERS L'AVANT



TLC-30 eco

8 - CARACTÉRISTIQUES TECHNIQUES

Hauteur totale :	297 mm
Largeur totale :	270 mm
Profondeur totale :	275 mm

Encombrement au sol :	240 mm x 240 mm
Volume utile :	9,5 litres
Poids :	2,1 kg

Consommation électrique :

Maximale	36 watts
Moyenne généralement constatée	18 watts

Alimentation électrique : 230 V, 50/60 Hz.



Les appareils électriques et électroniques ne doivent pas être mis au rebut avec les déchets ménagers. Pour assurer un traitement, une récupération et un recyclage appropriés, veuillez apporter ce produit à un point de collecte désigné où il sera accepté gratuitement.

Veuillez contacter les autorités locales pour plus d'informations sur votre point de collecte le plus proche.

Le respect des procédures de mise au rebut de ce produit aidera à la préservation de ressources précieuses et à la prévention de tout effet potentiellement néfaste sur la santé humaine et l'environnement, pouvant survenir en cas d'élimination incorrecte de ce produit.

DÉCLARATION DE CONFORMITÉ

Nous : BRINSEA PRODUCTS LTD.
 32-33 Buckingham Road
 Weston Industrial Estate
 Weston-super-Mare
 North Somerset
 BS24 9BG - Royaume-Uni

Brinsea Products Ltd

32-33 Buckingham Road, Weston Industrial Estate,
 Weston-super-Mare, N. Somerset, BS24 9BG, Royaume-Uni
 Tél. : +44 (0) 345 226 0120 Fax : +44 (0) 1934 708177
 e-mail : sales@brinsea.co.uk, site internet : www.brinsea.co.uk

déclarons, sous notre seule responsabilité, que les produits :

Incubateurs/couveuses d’animaux :

- TLC-30 Eco (numéros de série HD380/xxxxxxxxxx)
- TLC-30 Advance (numéros de série HD381/xxxxxxxxxx)
- Vetario S30 (numéros de série HD430/xxxxxxxxxx)
- Vetario T30 (numéros de série HD440/xxxxxxxxxx)

concernés par la présente déclaration sont conformes aux directives européennes :

- 2006/42/CE** Directive « Machines »
- 2014/30/UE** Directive sur la compatibilité électromagnétique
- 2011/65/UE** Directive relative à la limitation de l’utilisation de certaines substances dangereuses

Les passages pertinents des normes suivantes ont été utilisés :

- EN 60335-1:2012+A11:2014**
- EN 60335-2-71:2003+A1:2007**
- EN 55014-1:2006+A2:2011**
- EN 55014-2:1997+A2:2008**
- EN 50581:2012**

La documentation technique de ce produit est disponible à l’adresse ci-dessus.

Représentant autorisé : Ian Pearce, directeur général

Date de publication : 17/12/2018

Lieu de publication : 32-33 Buckingham Road, Weston Industrial Estate, Weston-Super-Mare, North Somerset, BS24 9BG, Royaume-Uni