

# Brinsea



## Instructions de montage et mode d'emploi

- \* **Important ! Installez le ChickSafe Eco et fixez la porte AVANT d'installer les piles. Le non-respect de cette consigne pourrait entraîner un mauvais fonctionnement ou d'éventuels dommages.** (Voir page 4).
- \* **Le ChickSafe est fourni pré-réglé pour être fixé à une PORTE COMPLÈTEMENT OUVERTE. Le non-respect de cette consigne pourrait entraîner un mauvais fonctionnement ou d'éventuels dommages.** (Voir page 4).

Veuillez lire attentivement ce mode d'emploi avant de monter votre ChickSafe Eco afin d'obtenir des résultats optimaux et conservez-le soigneusement afin de pouvoir vous y référer ultérieurement.

Pour enregistrer votre nouveau produit Brinsea et profiter gratuitement d'une garantie de 3 ans, rendez-vous sur [www.brinsea.co.uk](http://www.brinsea.co.uk) dans les 30 jours suivant la date d'achat de votre produit et suivez le lien fourni sur la page d'accueil. Le numéro de série figure sur l'emballage et à l'intérieur du compartiment des piles. Abonnez-vous au bulletin d'informations Brinsea pour recevoir les dernières actualités et informations.

- \* **Avertissement - Risque de blessure ! N'approchez pas vos doigts de la porte coulissante ou du câble. Le moteur peut démarrer de manière inattendue.**
- \* **Veillez à ce que le poids maximal de la porte n'excède pas 4,0 kg, car ceci endommagerait le moteur et annulerait la garantie ! Notez que les portes en bois sont plus lourdes quand elles sont mouillées.**
- \* **Veillez noter que la hauteur de levage maximale de la porte est de 400 mm. N'excédez pas cette hauteur, car cela entraînerait un mauvais fonctionnement et le câble pourrait se détacher.**
- \* **Vérifiez que la porte coulissante monte et descend sans à-coup et de manière fiable. ChickSafe dépend uniquement de la gravité pour fermer la porte.**
- \* **Pour monter le ChickSafe plus loin de la porte, le câble peut être rallongé. Pour obtenir des informations utiles, veuillez consulter notre page « Foire aux questions » ChickSafe à l'adresse [www.brinsea.co.uk](http://www.brinsea.co.uk)**
- \* **Cet appareil peut être utilisé par des enfants âgés de 8 ans et plus, ainsi que par des personnes aux capacités physiques, sensorielles et mentales réduites, ou ne disposant pas de l'expérience ou des connaissances requises, à condition qu'elles aient reçu la supervision ou les instructions nécessaires pour pouvoir l'utiliser en toute sécurité et comprendre les dangers encourus. Les enfants ne doivent pas jouer avec l'appareil. Le nettoyage et l'entretien assurés par l'utilisateur ne doivent pas être effectués par des enfants sans surveillance.**

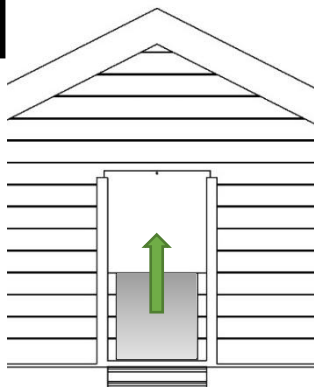
### Outils nécessaires au montage :

- Tournevis (cruciforme PZ1)
- Perceuse équipée d'un foret de 3 mm, ou poinçon
- Mètre à ruban

### Attention ! - Veuillez noter :

- N'utilisez que des piles alcalines AA
- Respectez la polarité pour éviter les fuites et les risques d'incendie
- Ne mélangez pas des piles neuves et usagées
- N'utilisez pas de piles rechargeables
- N'utilisez pas de pile de 9 volts
- Si vous avez l'intention de ne pas utiliser le ChickSafe Eco pendant une longue période, retirez les piles.

1

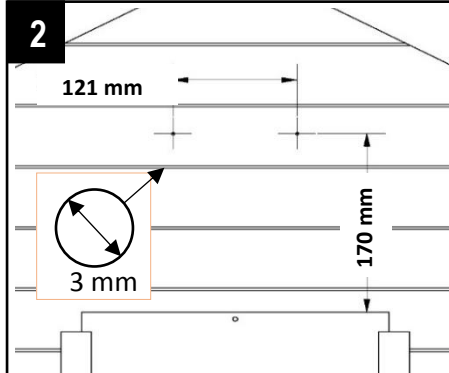


Levez la porte coulissante en position complètement ouverte.

Calez la porte dans cette position.

Une fois installé, le ChickSafe ouvrira toujours la porte jusqu'à cette hauteur. Assurez-vous qu'elle est correcte.

2

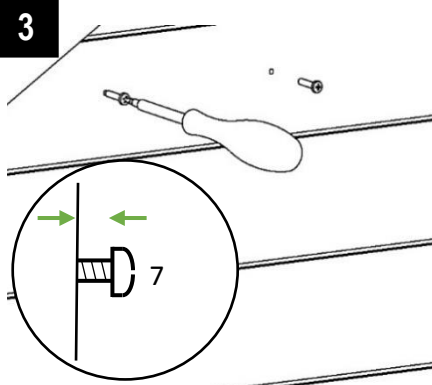


Indiquez la position de deux trous de perçage à 121 mm d'écart et environ 170 mm au-dessus du haut de la porte coulissante.

Assurez-vous qu'ils sont à niveau et à une distance égale au-dessus du centre de la porte.

Percez les trous avec un foret de 3,0 mm ou un poinçon.

3



Commencez à installer les deux vis fournies dans les deux trous que vous avez percés.

Serrez chacune d'elle jusqu'à ce que sa tête se trouve à 7 mm de la surface.

4



Accrochez le ChickSafe sur les deux vis.

Serrez doucement chaque vis pour sécuriser le ChickSafe.

Assurez-vous que le ChickSafe reste à plat sur la surface de fixation.

5



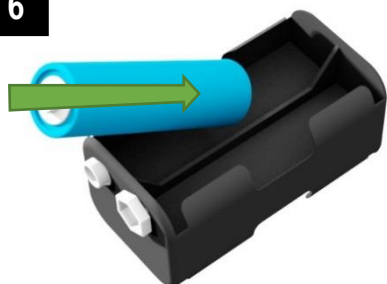
Percez un trou ou fixez un anneau au centre du haut de la porte en fonction des besoins.

Attachez le câble du ChickSafe à ce trou/cet anneau.

Assurez-vous que le câble est tendu après l'avoir attaché.

Ôtez la cale pour que la porte soit suspendue au câble.

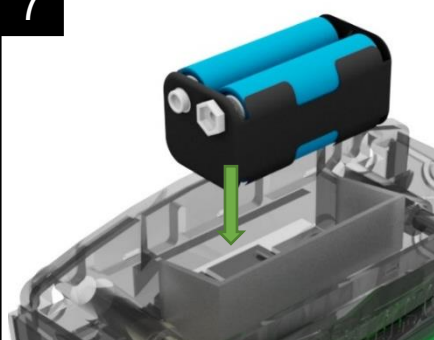
6



Installez les piles dans le compartiment prévu à cet effet.

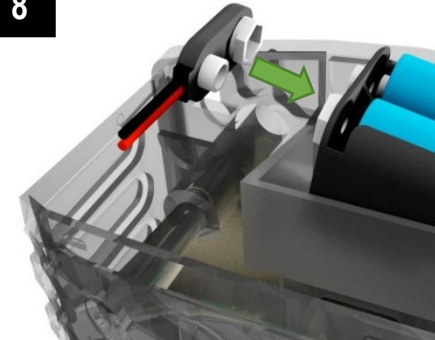
Vérifiez la polarité de chaque pile !

7



Le compartiment à piles s'installe dans ce sens au sommet du ChickSafe.

8



Raccordez le connecteur au compartiment à piles.

Au bout de 10 secondes, le moteur se mettra brièvement en marche.



**Fixez le couvercle du compartiment à piles sur le dessus.  
Bloquez-le en appuyant dessus.**









**Le ChickSafe est prêt !  
La porte s'ouvrira ou se fermera en fonction de la lumière du jour.**

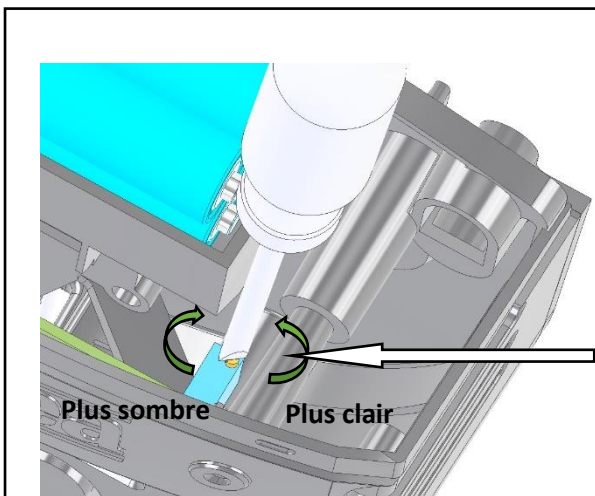
**11**

**Soyez attentif au fonctionnement au cours des premiers jours pour vérifier que le montage a été effectué correctement et que la porte fonctionne sans à-coup.**

**Le voyant LED rouge fournit des informations sur l'état actuel. Veuillez poursuivre votre lecture pour obtenir de plus amples informations !**




-  Un seul clignotement toutes les 30 secondes – La porte est ouverte
-  Un double clignotement toutes les 30 secondes – La porte est fermée
-  Un seul clignotement toutes les 10 secondes – La porte est ouverte, pensez à changer les piles rapidement !
-  Un double clignotement toutes les 10 secondes – La porte est fermée, pensez à changer les piles rapidement !
-  Un seul clignotement toutes les secondes – La porte est bloquée ou les piles sont trop déchargées pour ouvrir la porte. Recherchez la cause !



**Réglage du niveau de lumière déclenchant la fermeture**

Les niveaux de lumière déclenchant la fermeture au crépuscule varient en fonction du lieu et de l'orientation lors du montage. Le niveau de lumière déclenchant la fermeture de la porte peut être réglé :

- en tournant de 360 degrés dans le sens horaire pour réduire le niveau de lumière (plus sombre).
  - en tournant de 360 degrés dans le sens anti-horaire pour accroître le niveau de lumière (plus clair).
- (Utilisez un petit tournevis plat de précision).

Procédez au réglage en effectuant un tour à la fois. La plage de réglage de la configuration d'usine est d'environ 5 tours dans le sens horaire (plus sombre) et de 15 tours dans le sens anti-horaire (plus clair). Les réglages au-delà de cette plage n'ont pas d'effet.

**Nettoyage :**

Déconnectez le compartiment à piles avant de procéder au nettoyage du ChickSafe Eco.

Ne mouillez jamais le compartiment à piles ni les raccordements électriques.

N'immergez pas le ChickSafe Eco dans de l'eau.

Si nécessaire, nettoyez les surfaces à l'aide d'un chiffon humide et d'un détergent doux.

**Réinitialisation :**

Si les piles ont été connectées avant l'installation de la porte ou si le câble s'est détaché de la porte, il peut être nécessaire de réinitialiser le système :

1. Le ChickSafe doit être vertical dans sa position installée.
2. Débranchez le connecteur du compartiment à piles.
3. Attendez 1 minute.
4. Tirez délicatement l'extrémité du câble vers le bas et, tout en tirant, réinsérez le connecteur du compartiment à piles.
5. Continuez à tirer sur le câble. Au bout de 10 secondes, le câble se déroulera pendant une seconde, puis il commencera à s'enrouler.
6. Continuez à tirer sur le câble jusqu'à ce que le moteur s'arrête.
7. Déconnectez le compartiment à piles.

Le système est à présent réinitialisé dans sa configuration d'usine. Suivez les instructions de montage depuis le départ pour garantir que la porte s'ouvre dans la position correcte. Pour obtenir des informations utiles, veuillez consulter notre page « Foire aux questions » ChickSafe à l'adresse [www.brinsea.co.uk](http://www.brinsea.co.uk)

## **Déclaration de conformité**

**Nous :** BRINSEA PRODUCTS LTD.  
32-33 Buckingham Road  
Weston Industrial Estate  
Weston-super-Mare  
North Somerset  
BS24 9BG - Royaume-Uni

Déclarons, sous notre seule responsabilité, que les produits :

**Dispositifs d'ouverture automatique pour porte de poulailler :**

**ChickSafe Eco (Numéros de série CS010/xxxxxxxx)**  
**ChickSafe Eco avec porte (Numéros de série CS015/xxxxxxxx)**  
**ChickSafe Advance (Numéros de série CS020/xxxxxxxx)**  
**ChickSafe Advance avec porte (Numéros de série CS025/xxxxxxxx)**

concernés par la présente déclaration sont conformes aux directives européennes :

**2006/42/CE Directive « Machines »**  
**2014/30/UE Directive sur la compatibilité électromagnétique**  
**2011/65/UE Directive relative à la limitation de l'utilisation de certaines substances dangereuses**

Les passages pertinents des normes suivantes ont été utilisés :

**EN 60335-1:2012+A13:2017**  
**EN 55014-1:2006+A2:2011**  
**EN 55014-2:1997+A2:2008**  
**EN 50581:2012**

La documentation technique de ce produit est disponible à l'adresse ci-dessus.

**Représentant autorisé :** Ian Pearce, directeur général

**Signature :**

**Date de publication :** Février 2020

**Lieu de publication :** 32-33 Buckingham Road, Weston Industrial Estate, Weston-super-Mare, North Somerset, BS24 9BG, Royaume-Uni.

Les dispositifs d'ouverture automatiques et leurs accessoires sont conçus pour contribuer à assurer la sécurité des volailles, mais le propriétaire/l'éleveur du bétail reste responsable de leur bien-être et de leur sécurité. Brinsea, ses revendeurs et ses distributeurs ne pourront être tenus responsables de la perte de bétail et des pertes afférentes en cas de dysfonctionnement, quelle qu'en soit la cause.

Dimensions du produit : Hauteur 150 mm, largeur 150 mm, profondeur 75 mm. Poids 375 g.



Les appareils électriques et électroniques ne doivent pas être mis au rebut avec les déchets ménagers. Pour assurer un traitement, une récupération et un recyclage appropriés, veuillez emmener ce produit à un point de collecte désigné où il sera accepté gratuitement.

Veuillez contacter les autorités locales pour plus d'informations sur votre point de collecte le plus proche.

Le respect des procédures de mise au rebut de ce produit aidera à la préservation de ressources précieuses et à la prévention de tout effet potentiellement néfaste sur la santé humaine et l'environnement, pouvant survenir en cas d'élimination incorrecte de ce produit.

**Brinsea Products Ltd, 32-33 Buckingham Road, Weston Industrial Estate, Weston-super-Mare, N. Somerset, BS24 9BG**

**Tél. : 0345 226 0120**

**+44 1934 417523**

**sales@brinsea.co.uk**

**www.brinsea.co.uk**