

Brinsea

ChickSafe

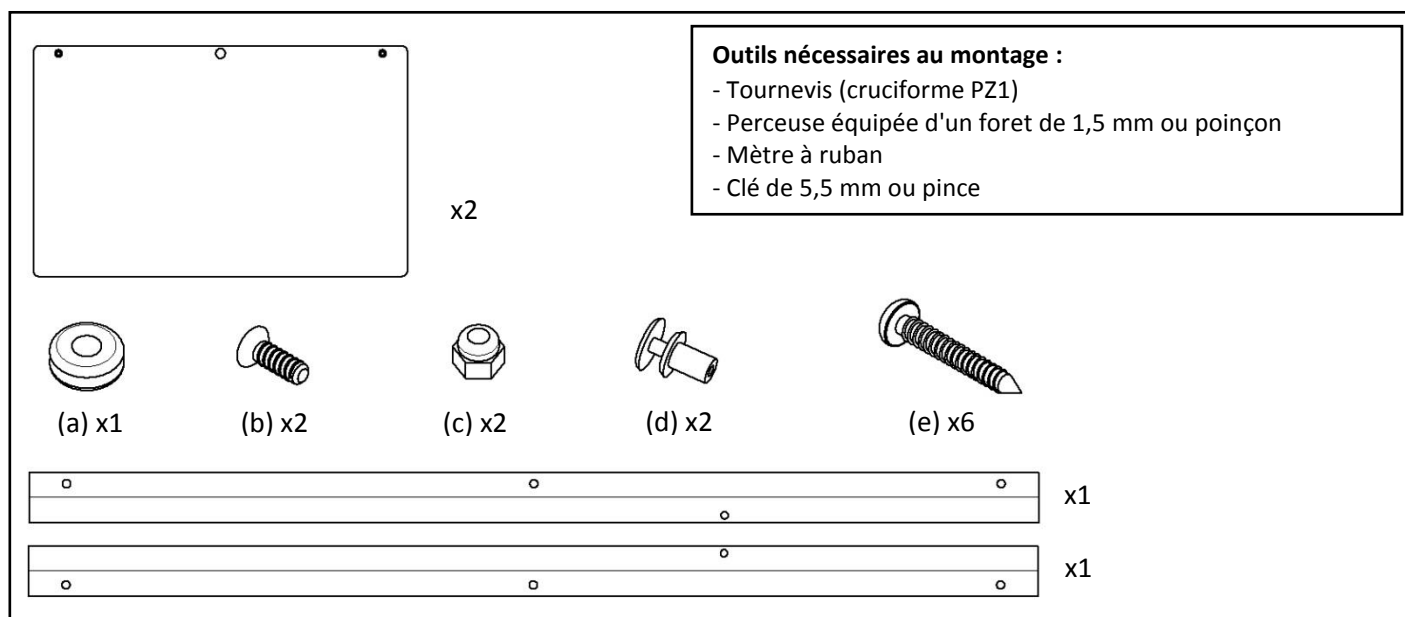
Instructions de montage de la porte ChickSafe

- * **Important ! Si vous utilisez cette porte associée au dispositif d'ouverture de porte ChickSafe, assurez-vous de procéder au montage complet de la porte et du dispositif d'ouverture AVANT d'installer les piles. Le non-respect de cette consigne pourrait entraîner un mauvais fonctionnement ou d'éventuels dommages. Veuillez lire intégralement le mode d'emploi fourni avec le dispositif d'ouverture ChickSafe.**

Veuillez lire attentivement ce mode d'emploi afin d'obtenir des résultats optimaux et conservez-le soigneusement afin de pouvoir vous y référer ultérieurement.

Pour enregistrer votre nouveau produit Brinsea et profiter gratuitement d'une garantie de 3 ans, rendez-vous sur www.brinsea.co.uk dans les 30 jours suivant la date d'achat de votre produit et suivez le lien fourni sur la page d'accueil. Le numéro de série figure sur l'extérieur de l'emballage. Abonnez-vous au bulletin d'informations Brinsea pour recevoir les dernières actualités et informations.

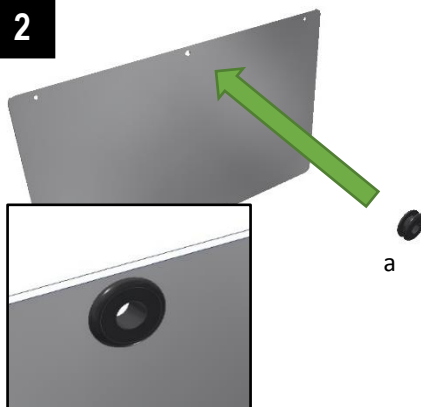
- * **Vérifiez que la porte coulissante monte et descend sans à-coup et de manière fiable. Le dispositif d'ouverture de porte ChickSafe et les autres modèles dépendent uniquement de la gravité pour fermer la porte.**
- * **Pour obtenir des informations utiles, veuillez consulter notre page « Foire aux questions » ChickSafe à l'adresse www.brinsea.co.uk**



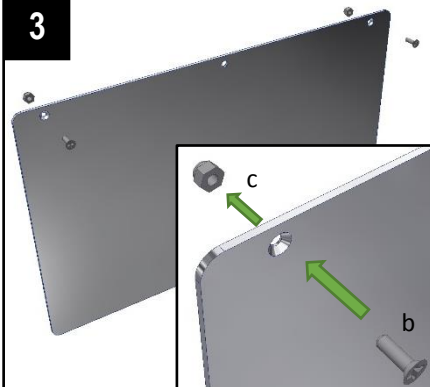
1

Découlez la pellicule de protection de l'avant de chaque panneau de la porte.

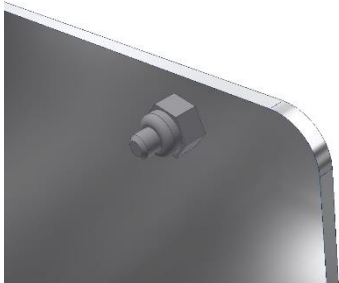
Veuillez noter que des marques superficielles peuvent être présentes à l'arrière de chaque panneau. Elles sont dues au processus de coupe au laser utilisé pour garantir une grande précision lors de la fabrication de ces panneaux. Elles n'affectent en rien les performances ou la durée de vie de l'aluminium, ni l'apparence externe de la porte une fois montée.

2

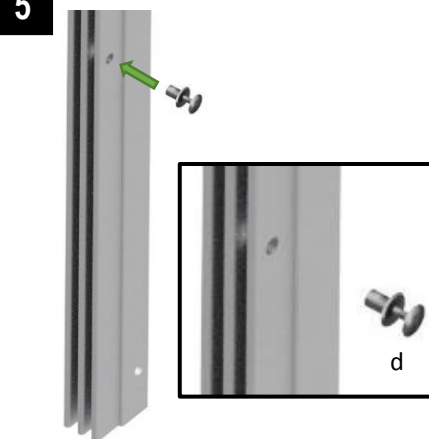
Positionnez l'œillet (a) dans le trou central de l'un des panneaux de la porte.

3

Positionnez les vis à tête fraisée (b) et les écrous (c) sur l'autre panneau de la porte. Les vis doivent être insérées par derrière dans les trous fraisés.

4

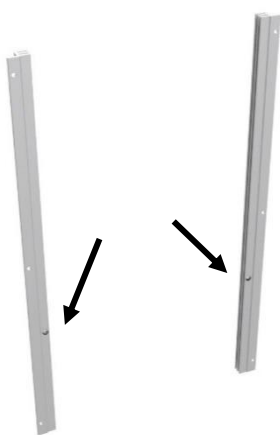
Serrez chaque écrou en tournant la vis à l'aide d'un tournevis tout en maintenant l'écrou avec une pince ou une clé.

5

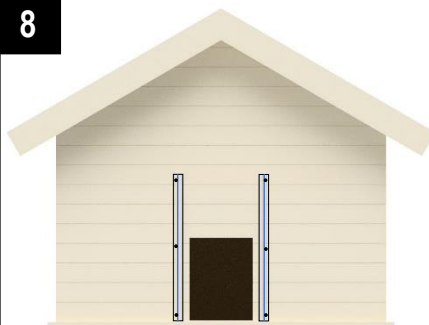
Positionnez un rivet en plastique (d) sur chacune des glissières dans le trou indiqué.

6

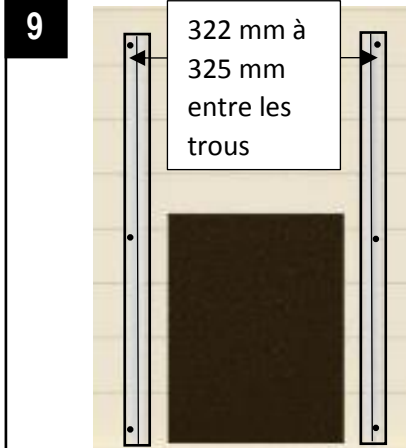
Insérez le rivet dans le trou, puis poussez-le pour le fixer.

7

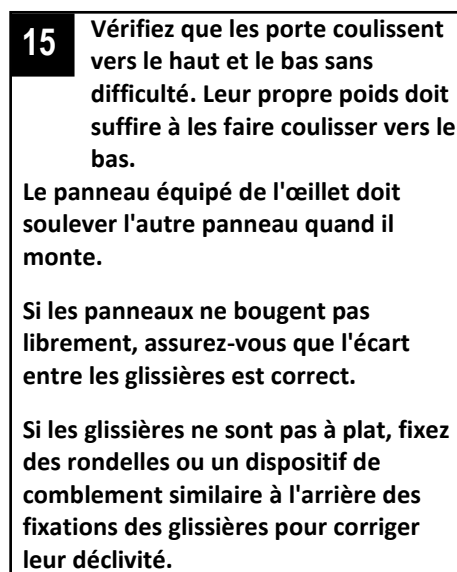
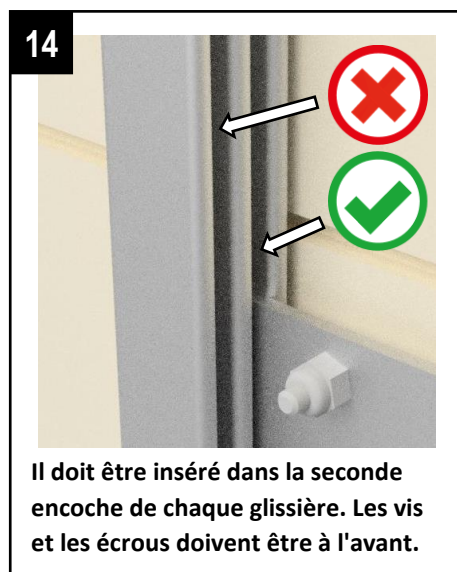
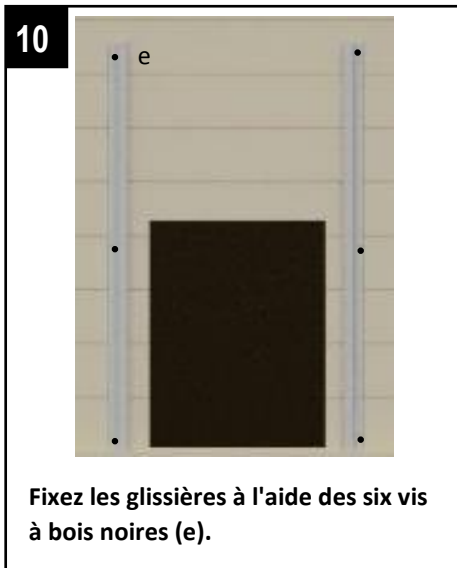
Les glissières doivent être fixées au poulailler en orientant les rivets de chaque glissière vers le bas et non pas vers le haut.

8

Positionnez les glissières sur le poulailler de chaque côté de l'ouverture de la porte en veillant à centrer l'ouverture par rapport aux glissières. Elles doivent être parfaitement verticales, à plat et de niveau. Les trous de fixation doivent être espacés de 322 à 325 mm.

9

Une fois que les glissières sont verticales et que les trous sont espacés de 322 à 325 mm, marquez les emplacements des six fixations. Percez des trous d'un diamètre de 1,5 mm.



Les dispositifs d'ouverture automatiques et leurs accessoires sont conçus pour contribuer à assurer la sécurité des volailles, mais le propriétaire/l'éleveur du bétail reste responsable de leur bien-être et de leur sécurité. Brinsea, ses revendeurs et ses distributeurs ne pourront être tenus responsables de la perte de bétail et des pertes afférentes en cas de dysfonctionnement, quelle qu'en soit la cause.

Dimensions de la porte du ChickSafe : hauteur 540 mm, largeur 334 mm, profondeur 17 mm. Poids 910 g.



Les appareils électriques et électroniques ne doivent pas être mis au rebut avec les déchets ménagers. Pour assurer un traitement, une récupération et un recyclage appropriés, veuillez emmener ce produit à un point de collecte désigné où il sera accepté gratuitement.

Veuillez contacter les autorités locales pour plus d'informations sur votre point de collecte le plus proche.

Le respect des procédures de mise au rebut de ce produit aidera à la préservation de ressources précieuses et à la prévention de tout effet potentiellement néfaste sur la santé humaine et l'environnement, pouvant survenir en cas d'élimination incorrecte de ce produit.

Brinsea Products Ltd, 32-33 Buckingham Road, Weston Industrial Estate, Weston-super-Mare, N. Somerset, BS24 9BG

Tél. : 0345 226 0120 +44 1934 417523 sales@brinsea.co.uk www.brinsea.co.uk