

Brinsea

TLC-40 Eco / TLC-50 Eco

Eleveuse pour perroquets et autres espèces non-précoces

Guide d'utilisation

Table des matières

<u>Section</u>	<u>Sujet</u>	<u>Page</u>
1	Introduction	2
2	Mise en route rapide	2
3	Déballage	4
4	Emplacement et Installation	5
5	Système de réglage numérique	7
6	Température	7
7	Humidité et ventilation	8
8	Introduction des oisillons	9
9	Nettoyage	9
10	Entretien et calibrage	10
11	Caractéristiques	11

IMPORTANT

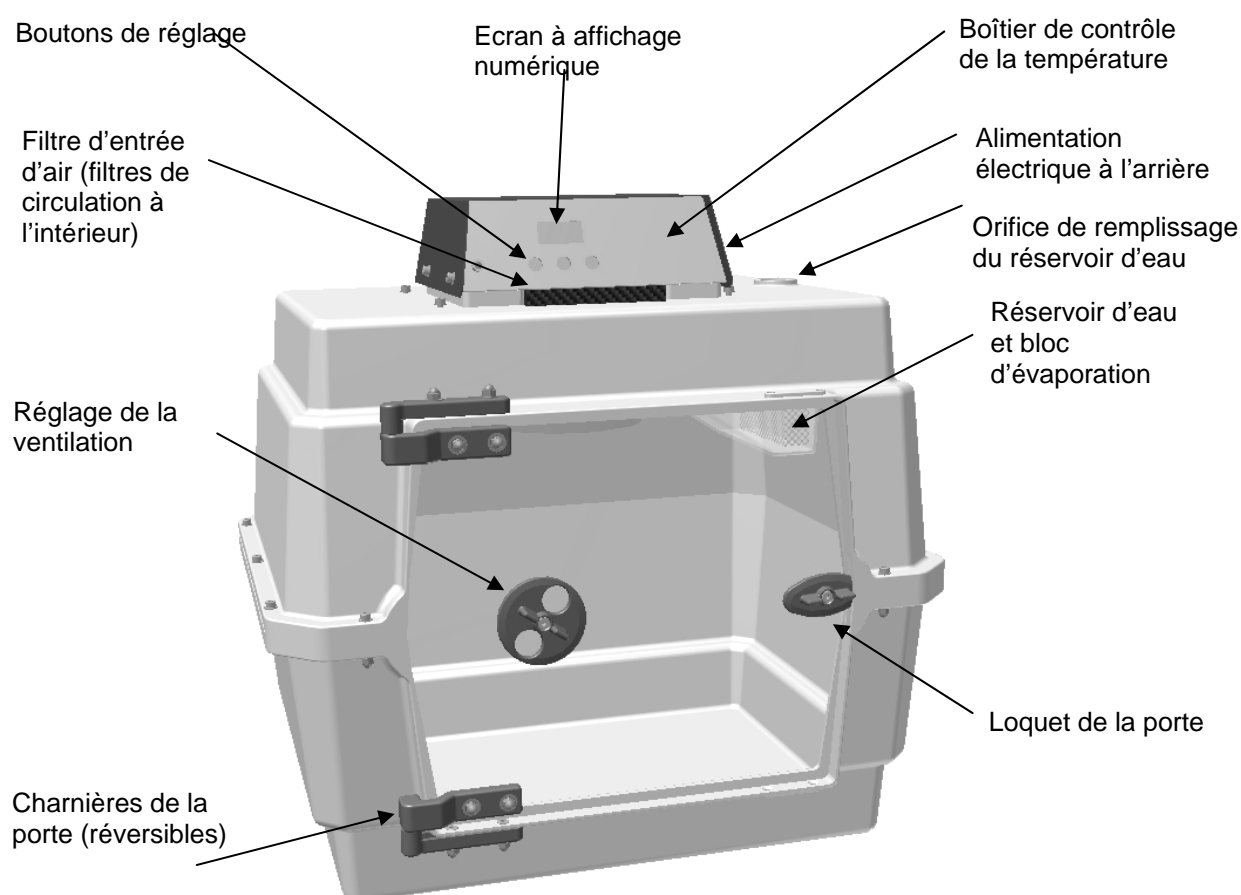
Brinsea Products Ltd et ses distributeurs ne sauraient être tenus pour responsables de la perte d'oiseaux ou autres animaux en cas de panne et ce quelqu'en soit la cause. Nous vous conseillons donc vivement de prendre une police d'assurance si une coupure de courant ou une panne de nature mécanique ou électrique pourraient causer des pertes inacceptables. Il n'est pas recommandé que des oiseaux ou autres animaux de valeur soient placés dans ce produit à moins qu'il ne soit utilisé avec un système d'alarme indépendant. De tels systèmes sont disponibles auprès de Brinsea Products Ltd ou de ses distributeurs.

1 Introduction

Ce guide d'utilisation détaille l'installation et le fonctionnement de votre nouvelle éleveuse TLC-40 ou TLC-50 Eco. Pour de meilleurs résultats nous vous recommandons de lire ce guide avec attention avant d'installer l'éleveuse et de le conserver pour future référence. Votre éleveuse TLC Eco est conçue pour s'adapter aux conditions d'élevage spécifiques à un grand nombre d'espèces, ce guide ne peut donc couvrir chaque cas spécifique. Toute une gamme d'ouvrages sur les techniques d'élevage est disponible et nous vous demandons de vous y référer.

Les deux principales applications de la TLC Eco sont comme cage de soins avicoles pour la guérison d'oiseaux malades ou comme éleveuse pour les oisillons d'espèces non précoces.

Fig. 1 Caractéristiques fonctionnelles de la TLC-40 Eco et TLC-50 Eco (modèle 40 ci-dessous)

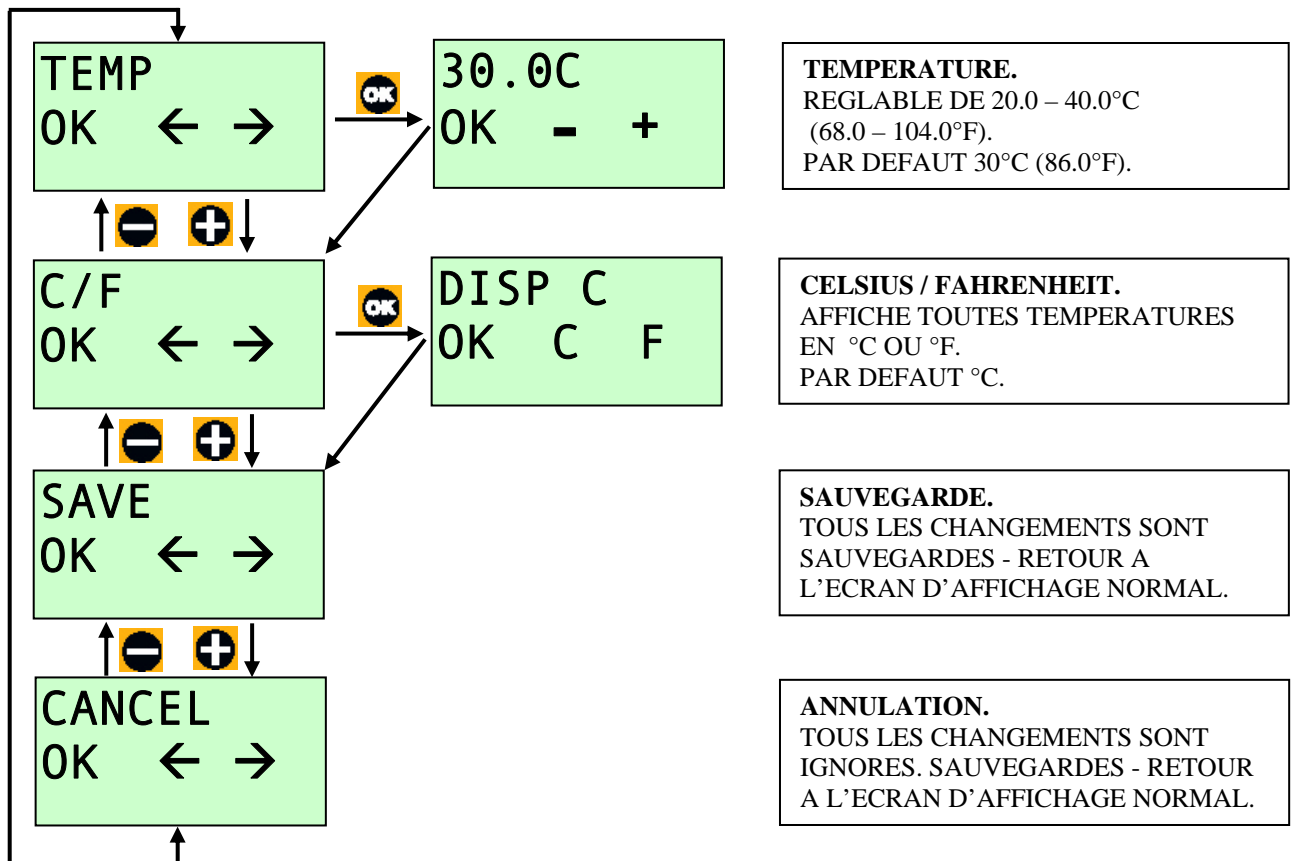
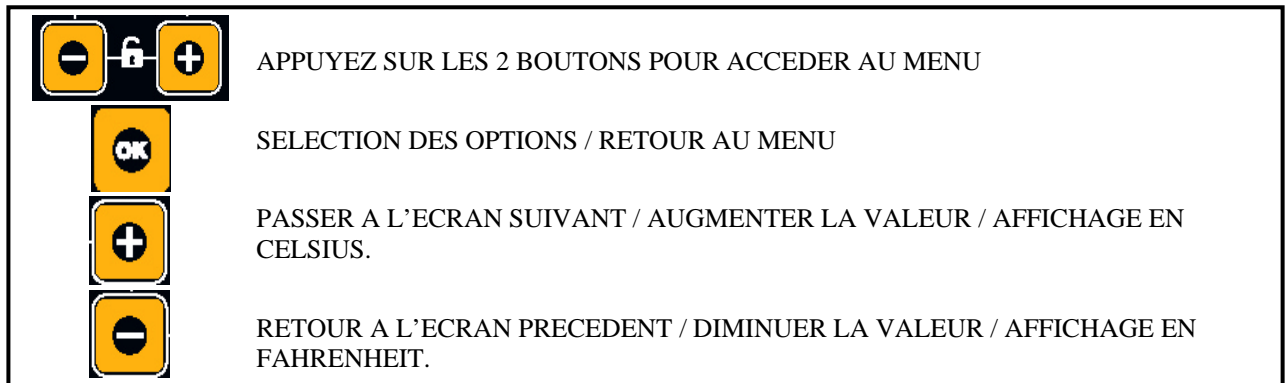


2 Mise en route rapide (veuillez vous référer à la section concernée pour plus de détails)

La mise en route rapide est prévue pour permettre aux utilisateurs déjà familiarisés avec les éleveuses TLC Brinsea de programmer rapidement leur appareil. Pour obtenir des instructions détaillées sur chacun des sujets, lire ce livret en entier. **NE JAMAIS COUVRIR L'ÉLEVEUSE. UTILISER UNIQUEMENT À L'INTÉRIEUR.**

- 1) Déballez l'éleveuse avec soin (section 3)
- 2) Assemblez les deux parties de l'éleveuse (section 4)
- 3) Branchez le cordon électrique

MENU PRINCIPAL – MISE EN ROUTE RAPIDE









3 Déballage

Votre éleveuse TLC est livrée dans son emballage de protection. Enlevez tous les rubans adhésifs, attaches et protections et gardez le carton et autres emballages au cas où l'appareil devrait être remballé.

Votre éleveuse TLC comprend:

Quantité	Article
1	Partie supérieure de l'éleveuse (avec 3 filtres en place)
1	Partie inférieure de l'éleveuse
1	Porte
1	Charnière
1	Kit de montage
1	Cordon d'alimentation électrique
1	Réservoir d'eau
1	Bloc d'évaporation
1	Entonnoir

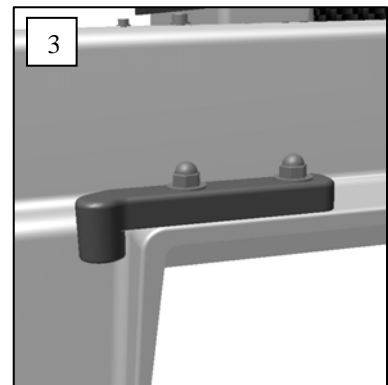
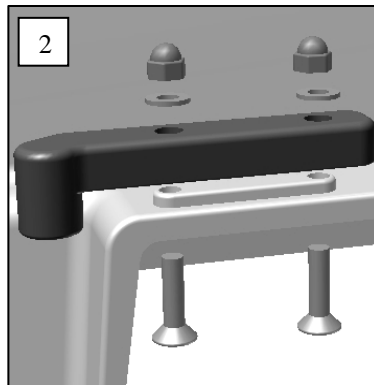
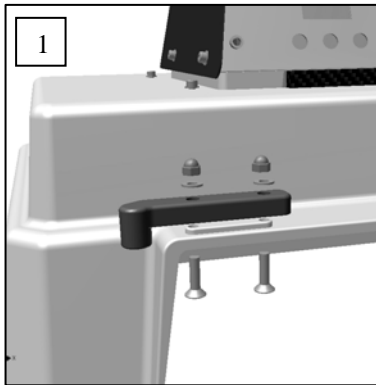
Le kit de montage comprend:

Quantité TLC-40	Quantité TLC-50	Article
2	2	 Vis à tête plate M5 x 16mm
2	2	 Boulon M5
2	2	 Erou M5
12	16	 Vis M4 x 30mm
12	16	 Boulon en étoile M4
12	16	 Erou M4
1	1	Clé 3mm
1	1	Clé 4mm
1	1	Clé 7mm / 8mm

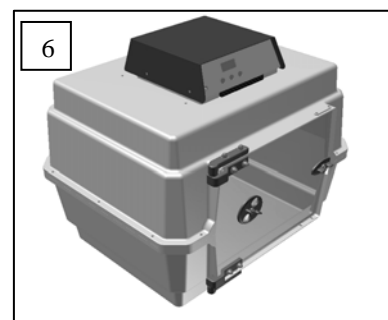
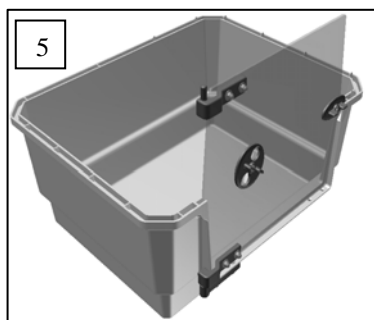
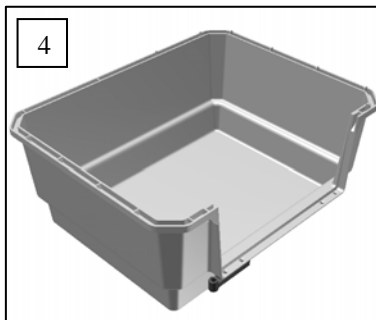
- 3.1 Identifiez chaque composant et vérifiez qu'aucun n'est endommagé ou manquant. Si une pièce est manquante ou endommagée, veuillez contacter votre revendeur ou Brinsea Products.
- 3.2 Vérifiez que l'alimentation électrique corresponde aux caractéristiques de l'appareil indiquées sur l'étiquette technique collée sur le carton.
- 3.3 Pour bénéficier d'une garantie gratuite de deux ans, visitez www.brinsea.co.uk et enregistrez votre éleveuse en ligne ou contactez votre revendeur.

4 Emplacement et installation

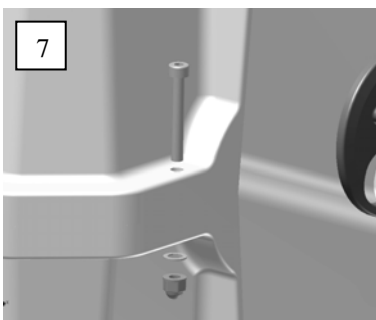
- 4.1 Votre éleveuse TLC donnera de meilleurs résultats dans un local à température constante et bien aéré surtout si plusieurs éleveuses ou couveuses fonctionnent en même temps. Assurez-vous que la température ne descend pas en dessous de 15°C, surtout la nuit, et que l'appareil n'est pas exposé directement aux rayons solaires. L'idéal est de contrôler la température du local entre 20 et 25°C à l'aide d'un thermostat.
- 4.2 Assemblez les deux parties de l'éleveuse en utilisant le kit de montage fourni. Suivez les diagrammes ci-dessous et assurez-vous que les vis ne sont pas trop serrées.
- 4.3 La porte s'ouvre vers la gauche mais est reversible si besoin est. Montez la charnière supérieure en utilisant la vis M5 x 16mm, le boulon M5 et l'écrou M5.



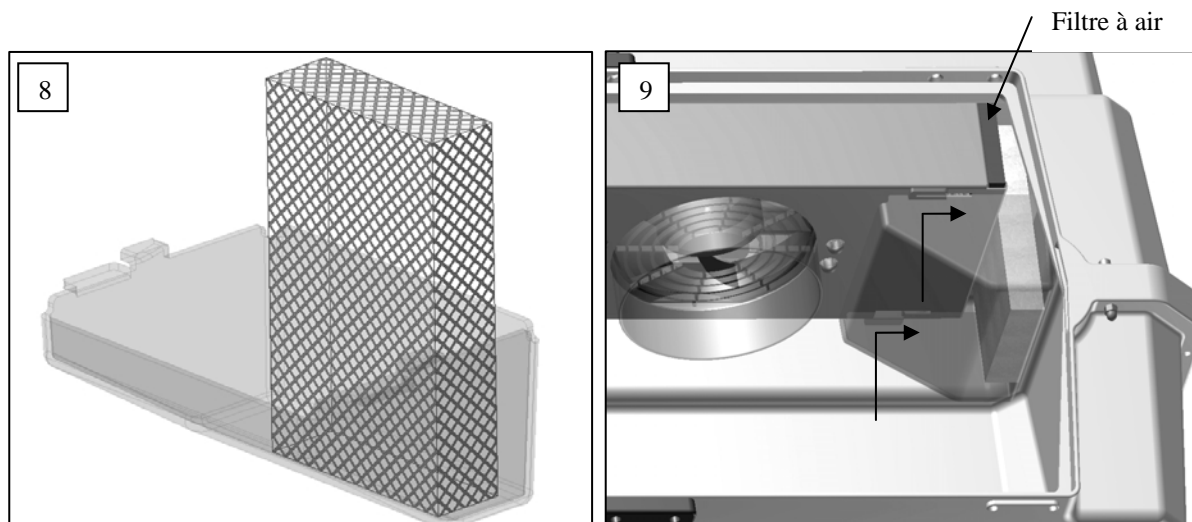
- 4.4 Placez la porte sur la charnière inférieure et fermez le loquet. Mettez la partie supérieure de l'éleveuse en place.



- 4.5 Placez les vis M4 x 30mm, les boulons en étoile et les écrous M4 dans chacun des orifices autour de l'éleveuse. Serrez les vis pour maintenir les deux parties de l'éleveuse et créer un joint hermétique.

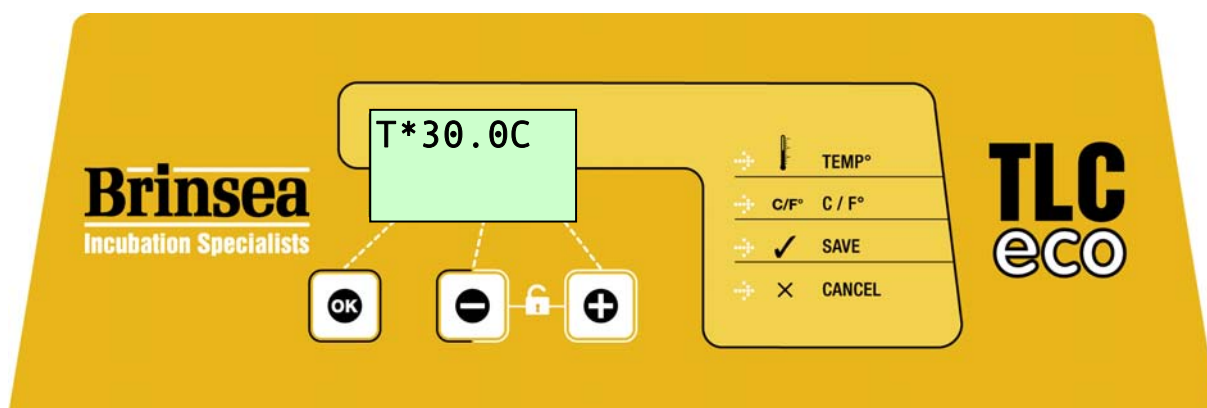


- 4.6 Placez le bloc d'évaporation blanc dans le réservoir d'eau. Ouvrez la porte et mettez le réservoir en place comme illustré ci-dessous. Le réservoir est monté de telle façon à ne pas pouvoir être délogé par les oiseaux ou animaux. Il est conseillé d'humidifier le bloc d'évaporation avant de le mettre en place. Il s'aplatira et rendra l'installation du réservoir plus facile.



- 4.7 Votre TLC est fournie avec un filtre pré-installé dans l'entrée d'air (voir fig.1) et un filtre à chaque extrémité du boîtier de chauffage (voir diagramme 9 ci-dessus). Pour plus de détails sur le remplacement de ces filtres reportez-vous à la section Entretien.
- 4.8 Placez l'éleveuse sur une surface plane et horizontale (de préférence à hauteur de table).
- 4.9 Installez le cordon d'alimentation en vous assurant qu'il soit bien enfoncé à fond et branchez l'éleveuse sur le secteur.
- 4.10 Le ventilateur se met en route et l'écran numérique affiche la température de l'air et un symbole "P" qui indique que l'alimentation électrique a été interrompue.
- 4.11 Attendez au moins une heure que la température se soit stabilisée avant d'apporter toute modification ou d'introduire des oiseaux ou animaux.

5 Système de réglage numérique



Le système de réglage numérique de la TLC Eco utilise une sonde de température très précise et calibrée individuellement. Méfiez vous des thermomètres analogiques ou numériques à bas prix lorsque vous les comparez à l'écran de votre éleveuse.

5.1 FONCTIONNEMENT NORMAL – La température est affichée en permanence.

L'astérisque « * » placée à côté de la température indique l'alimentation électrique du chauffage. En temps de chauffe, l'astérisque est affichée de façon permanente. Lorsque la machine a atteint sa température de consigne, il clignote doucement. Lorsque l'on baisse la température, il peut ne plus s'afficher, ce qui est normal.

5.2 REGLAGES – Le programme principal permet le réglage des paramètres. En cas de coupure de courant tous les réglages sont conservés.

Pour accéder au programme principal, appuyez simultanément sur les boutons + et - pour déverrouiller l'écran. Pour les détails de réglage, voir en page 3.

6 Température

Une température stable et correcte est essentielle pour de bons résultats. Ajustez-la avec soin.

6.1 Note: Votre éleveuse ne sort pas forcément d'usine réglée à la bonne température. Suivez donc la procédure suivante avant d'introduire des oiseaux ou animaux.

6.2 Lorsque la température de l'éleveuse monte et approche de la température de consigne, l'astérisque « * » (qui jusque là était affiché en permanence) se met à clignoter. Attendez une heure au moins que la température se soit stabilisée avant de faire tout réglage.

6.3 PROGRAMMER LA TEMPERATURE

Appuyez simultanément sur les boutons + et - pour déverrouiller le programme principal.

Appuyez sur OK pour accéder à l'écran de réglage de température.

Réglez votre température de consigne désirée en appuyant sur les boutons + ou -. Appuyez sur OK pour revenir au menu principal et avancer jusqu'à SAVE. Appuyez sur OK pour sauvegarder les changements.

6.4 Utilisez l'écran pour contrôler la température. Il affiche la température de l'air avec une précision de 0,1 °C. Réglez la température avec soin.

6.5 L'affichage de la température peut être en ° Fahrenheit. Appuyez simultanément sur les boutons + et - pour déverrouiller le programme principal. Appuyez sur OK pour avancer et accéder à l'écran de réglage

de C /F. Appuyez sur le bouton + pour sélectionner °F et sur le bouton – pour sélectionner °C. Appuyez sur OK pour revenir au menu principal et avancer jusqu'à SAVE. Appuyez sur OK pour sauvegarder les changements.

- 6.6 Températures recommandées pour les oisillons. En règle générale, un oisillon récemment éclos a besoin d'être maintenu à une température légèrement inférieure à la température d'incubation, environ 35-36°C. La température peut être réduite progressivement de l'ordre de 0.5°C par jour jusqu'à ce qu'il ait tout son plumage. Dans de chaudes conditions ambiantes cela se fera plus rapidement que dans des climats froids.

Lorsque la température de l'éleveuse est supérieure à la température ambiante l'astérisque « * » placée à côté de la température ne s'affiche plus (le chauffage n'a plus besoin de se déclencher). Ceci indique que les oisillons sont prêts à être transférés dans une cage. Si la température ambiante chute la nuit par exemple les oisillons peuvent être remis dans la TLC.

- 6.7 Lorsque des oisillons à divers stades de développement vont être introduits régulièrement, il est préférable d'utiliser plusieurs éleveuses TLC-4 réglées à différentes températures et de transférer les oisillons dans des appareils de plus en plus frais au fur et à mesure qu'ils grandissent.

- 6.8 Températures recommandées pour la plupart des perroquets et rapaces:

Jours 1 à 5	Jours 6 à 10	Jours 11 à 15	Jours 16 à 25
36°C	33°C	29,5°C	27°C

Il est prouvé que ces températures encouragent le développement sain et optimal des oisillons récemment éclos et qu'elles sont légèrement supérieures aux températures relevées dans les nids. Lorsque les oisillons sont enlevés du nid après quelques jours d'élevage par les parents il est recommandé de régler l'éleveuse à des températures inférieures à celles recommandées ci-dessus afin d'éviter que les oisillons ne souffrent de la chaleur. Les recommandations ci-dessus sont données uniquement à titre indicatif, observez soigneusement le comportement des oisillons (voir ci dessous) pour vous assurer que le réglage est adéquat.

Des températures trop élevées peuvent causer des déformations, de la déshydratation ou des saignements sous cutanés. Des températures trop basses peuvent réduire l'appétit et retarder le développement. Observer les oisillons est votre meilleur guide. Les oisillons ont tendance à se serrer les uns contre les autres et à rechercher la chaleur des parents lorsqu'ils ont froid. Lorsqu'ils ont chaud ils se séparent et halètent. Dans les deux cas ils se plaignent vocalement. Des oisillons élevés dans des conditions confortables dormiront tranquillement les uns à côté des autres leurs ailes librement repliées le long de leur corps.

- 6.9 Les oisillons en développement tolèrent assez bien des baisses de température de courte durée mais faites attention aux refroidissements lors de l'inspection ou de la becquée. Maintenez la pièce à une bonne température et tenez les oisillons dans un linge afin d'éviter qu'ils ne prennent froid au contact de mains ou de seringues d'alimentation froides.

7 Humidité et Ventilation

La plupart des espèces exotiques élèvent leurs jeunes dans des conditions naturelles chaudes et humides. En augmentant la température de l'air dans une éleveuse, le taux d'humidité sera réduit et peut causer la déshydratation de jeunes oisillons.

- 7.1 Votre éleveuse TLC est équipée d'un réservoir d'eau (voir fig.1) qui humidifie l'air au fur et à mesure qu'il pénètre dans l'éleveuse par le filtre à air. Utilisez la solution désinfectante de Brinsea (une mesure de concentré pour cent mesures d'eau) dans le réservoir d'eau afin d'éviter le développement de bactéries. Nous vous recommandons de remplir le réservoir tous les jours afin que les oisillons ne se déshydratent pas.
- 7.2 Le réservoir d'eau peut être rempli sans déranger les occupants de l'éleveuse. Utilisez l'entonnoir fourni pour verser l'eau directement sur le bloc d'évaporation et dans le réservoir par l'orifice de remplissage situé au dessus de l'éleveuse (voir fig.1). Epongez immédiatement si de l'eau s'est renversée sur l'éleveuse.

- 7.3 Afin d'augmenter le taux d'humidité de l'éleveuse, le réservoir d'eau est livré avec un bloc d'évaporation. Vous pouvez placer ce bloc à l'horizontale ou le placer à la verticale ou l'enlever carrément pour réduire le taux d'humidité. Le bloc peut retenir les bactéries, nous vous recommandons donc d'utiliser le désinfectant concentré de Brinsea dans l'eau et de changer le bloc tous les 2 mois.
- 7.4 La ventilation est réglée par une molette sur la porte. Ouvrir pour augmenter l'entrée d'air frais dans l'éleveuse et baisser le taux d'humidité et vice-versa. Même si la molette est complètement fermée, de l'air frais pénètre dans l'éleveuse pour que les oiseaux ou animaux ne s'asphyxient pas.

8 Introduction des oisillons

Une fois la température stabilisée et l'air humidifié, votre éleveuse TLC est prête à l'emploi.

- 8.1 Placez les jeunes oisillons sur du papier absorbant dans des récipients plastiques tels que des pots de glace ou de beurre. Des oisillons de même âge peuvent être placés ensemble pour se tenir chaud et se réconforter. Si les oisillons sont de taille trop différente, les plus petits risquent d'être écrasés ou étouffés.
- 8.2 Vous pouvez placer des oisillons plus âgés et des oiseaux adultes directement sur du papier absorbant au fond de l'éleveuse car elle est très facile d'entretien.
- 8.3 Changez le papier absorbant à chaque becquée ou au moins quatre fois par jour.
- 8.4 Suivez les régimes d'alimentation recommandés par les éleveurs pour chaque espèce et maintenez toujours une parfaite hygiène.
- 8.5 Afin de maintenir une ventilation optimale, vérifiez l'état des filtres toutes les semaines et nettoyez-les si nécessaire.

9 Nettoyage

IMPORTANT:

DEBRANCHEZ L'ELEVEUSE TLC AVANT DE LA NETTOYER! NE MOUILLEZ PAS LES PARTIES ELECTRIQUES! RISQUE DE CHOC ELECTRIQUE.

- 9.1 Après chaque couvée dans votre TLC éliminez tous les débris au fond de l'éleveuse et essuyez toutes les surfaces internes avec un chiffon doux imbibé de la solution désinfectante Brinsea (une mesure de concentré pour 100 mesures d'eau). Enlevez les deux filtres et lavez-les soigneusement à l'eau chaude. Assurez-vous qu'ils soient complètement secs avant de les remettre en place. Remplacez les filtres tous les six mois. Faites tremper les nichoirs dans de la solution désinfectante. L'extérieur de la TLC peut être dépoussiéré avec un chiffon humide.

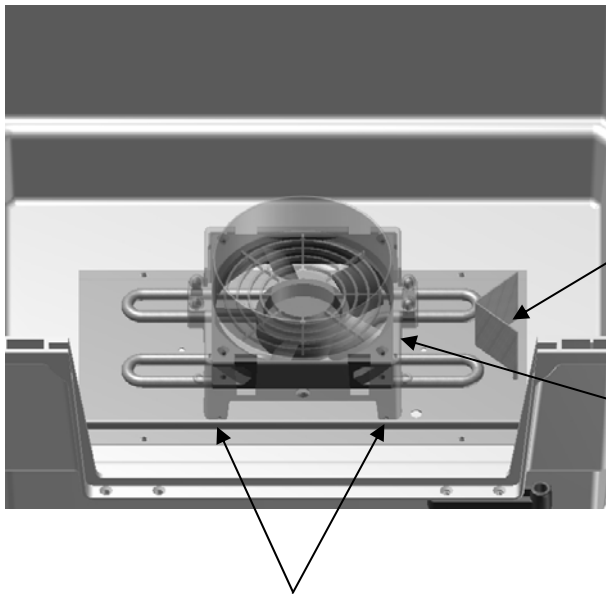
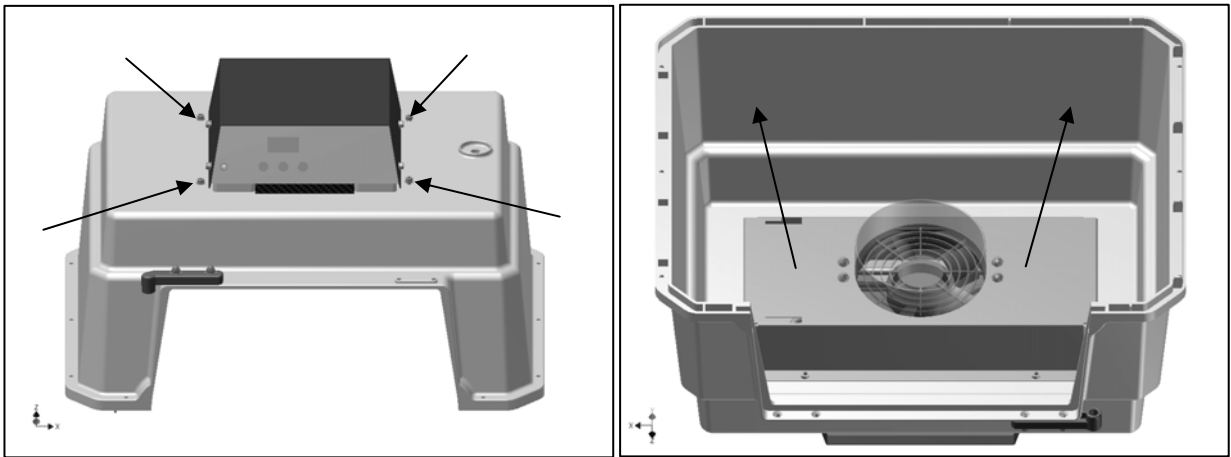
UTILISEZ UNIQUEMENT DES DESINFECTANTS LIQUIDES.

- 9.2 Nettoyez toujours l'éleveuse TLC-4 avant de l'entreposer et assurez-vous que l'appareil est complètement sec avant de le ranger.
- 9.3 Pour un nettoyage en plus poussé, la porte et la partie inférieure de l'éleveuse peuvent être démontées. Référez-vous à la section 4. la porte et la partie inférieure de l'éleveuse peuvent être trempées dans un désinfectant liquide tel que la solution désinfectante Brinsea.

Pour vous réapprovisionner en solution désinfectante, en filtres et en blocs d'évaporation, contactez Brinsea Products ou votre revendeur.

10 Entretien et calibrage

- 10.1 Bien que ce ne soit pas nécessaire pour un entretien de routine, l'élément de chauffage et le ventilateur peuvent être démontés et dépoussiérés. **Débranchez l'éleveuse.** Enlevez le réservoir d'eau et dévissez légèrement les 4 vis situées sur le dessus de l'éleveuse (celles sur le plastique blanc et non celles sur le boîtier de contrôle gris) comme indiqué ci-dessous. **Enlevez chaque vis en prenant soin de supporter le boîtier métallique à l'intérieur de l'éleveuse.** Si le boîtier tombait il pourrait endommager l'éleveuse.
- 10.2 Renversez la partie supérieure de l'éleveuse et enlevez le boîtier métallique avec soin. L'assemblage du ventilateur peut alors être incliné vers l'avant de l'appareil pour pouvoir avoir accès à l'élément de chauffage et au ventilateur. Dépoussiérez les avec une brosse à poils souples. **N'UTILISEZ AUCUN LIQUIDE. ATTENTION A NE PAS DEPLACER LA SONDE DE TEMPERATURE.**



NE PAS DEPLACER LA SONDE

L'assemblage du ventilateur peut être incliné vers l'avant de l'appareil pour pouvoir dépoussiérer l'élément de chauffage et le ventilateur.

L'assemblage du ventilateur est maintenu en place par 4 pieds dans le plastique transparent

- 10.3 Une fois l'élément de chauffage et le ventilateur dépoussiérés, remettez l'assemblage du ventilateur en place en vous assurant que les 4 pieds du plastique transparent correspondent bien aux orifices du boîtier métallique.
- 10.4 ASSUREZ-VOUS QUE LES FILS DU VENTILATEUR ET DES LUMIERES LED NE SONT PAS EN CONTACT AVEC L'ELEMENT DE CHAUFFAGE.
- 10.5 Remettez le boîtier métallique en place en vous assurant que les encoches pour le réservoir d'eau sont bien du bon côté de l'éleveuse. Maintenez le boîtier métallique en place et revissez les 4 vis sans trop les serrer.
- 10.6 En cas de panne assurez-vous d'abord que l'alimentation électrique n'est pas interrompue et que le cordon d'alimentation électrique est bien enfoncé dans la prise à l'arrière du boîtier de contrôle. Vérifiez que le fusible aussi situé à l'arrière du boîtier de contrôle est intact. Remplacez-le par un fusible de même type si nécessaire.
- 10.7 Pour retrouver les réglages d'usine par défaut, branchez la couveuse tout en appuyant sur le bouton OK. Si le problème persiste contactez Brinsea Products ou votre revendeur.
- 10.8 L'affichage digital de la température est calibré individuellement lors de leur fabrication, mais peut avoir besoin d'un recalibrage. L'idéal est de faire recalibrer votre machine tous les 2 ans par votre distributeur Brinsea. Cette opération est délicate et il n'est pas recommandé de l'effectuer vous-même.

BRINSEA PRODUCTS UTILISE DES SONDAS DE TEMPERATURE TRES PRECISES ET CALIBREES INDIVIDUELLEMENT. MEFIEZ VOUS DES THERMOMETRES ANALOGIQUES OU NUMERIQUES A BAS PRIX LORSQUE VOUS LES COMPAREZ A L'ECRAN DE VOTRE ELEVEUSE.

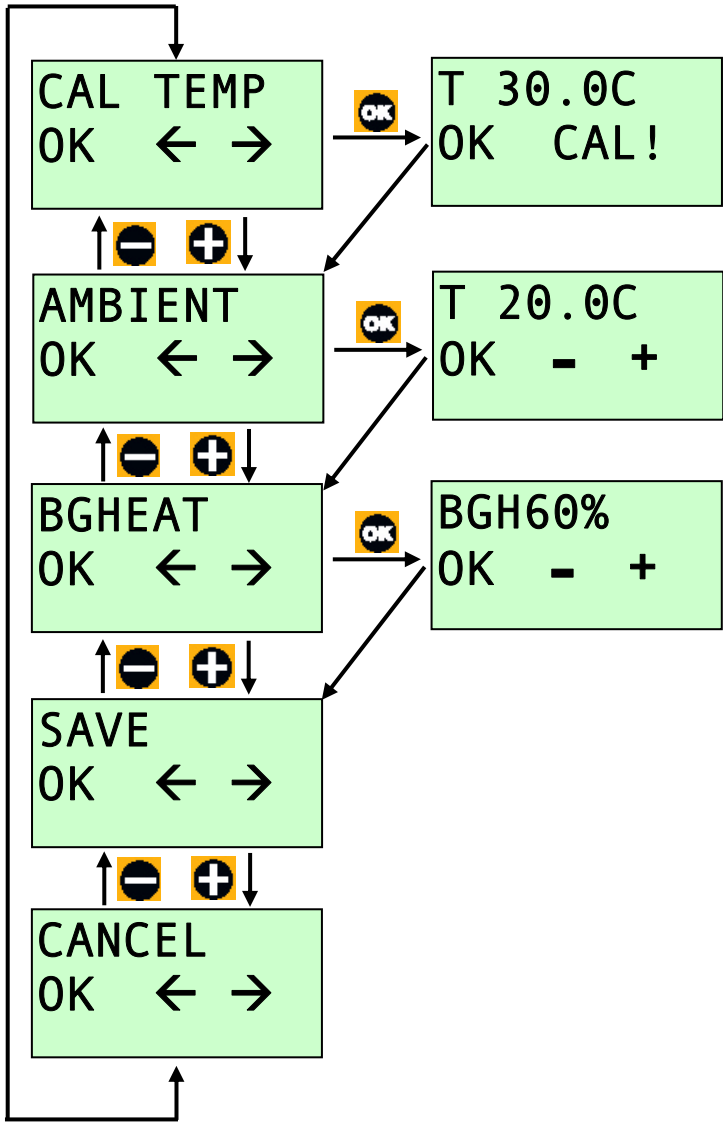
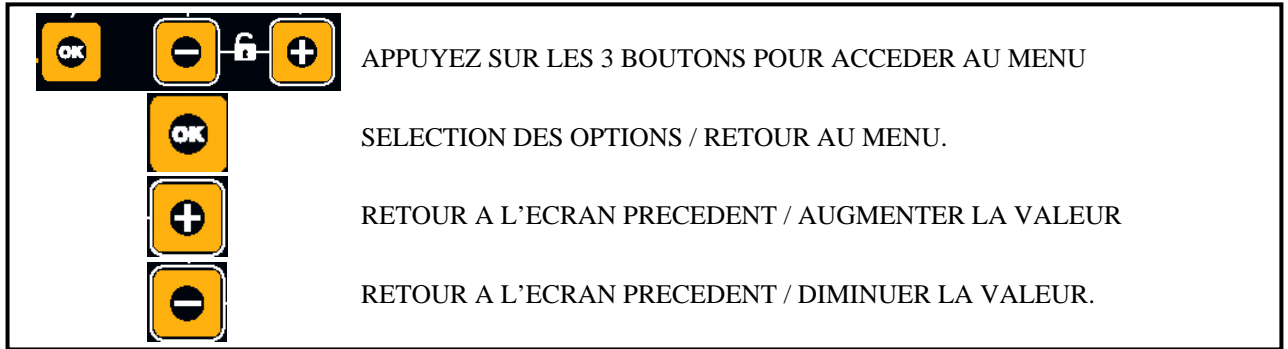
Pour accéder au menu de calibrage, appuyez simultanément sur les 3 boutons pour déverrouiller. Voir page 12 pour plus d'informations sur le Menu de Calibrage.

11 Caractéristiques

	TLC-40 Eco	TLC-50 Eco
Hauteur totale	470mm (18.5")	550mm (21.5")
Largeur totale	485mm (19")	690mm (27")
Profondeur totale	385mm (15")	490mm (19.5")
Surface utilisable	400x300mm (15.5 x 12")	600x400mm (23.5x15.5")
Volume	40L (10USgal)	100L (26USgal)
Poids	6.7Kg (15lbs)	8.7Kg (19lbs)
Consommation électrique	85W typical, 150W max	100W typical, 150W max
Alimentation électrique	230V 50Hz ou 115V 60Hz sur commande	

Brinsea Products Ltd, Station Road, Sandford, N. Somerset, BS25 5RA
 Tel: 0845 226 0120 Fax: (01934) 820250
 e-mail: sales@brinsea.co.uk, website: www.Brinsea.co.uk

MENU DE CALIBRAGE



CALIBRAGE DE TEMPERATURE.
Prendre des mesures à différents endroits de la machine 40 mm au dessus du fond de l'éleveuse vide et en faire une moyenne.

COMPENSATION DE TEMPERATURE AMBIANTE.
Fonction utilisée par les algorithmes de programmation. A ne régler que si l'affichage varie de +/- 4 °C.

NIVEAU DE CHAUFFAGE.
Fonction utilisée par les algorithmes de puissance de chauffage. A ne régler que sou les consignes de Brinsea Products.